

Система бесперебойного питания

МИ3024

Руководство по эксплуатации

Ссылка на наш сайт: <https://teslum.ru/>

Оглавление

1 Введение.....	4
2 Назначение и функции системы	4
3 Технические характеристики	5
4 Сборка и установка.....	6
5 Схема подключения.....	7
6 Порядок подключения.....	8
7 Описание.....	9
8 Индикаторы.....	12
9 Переключатель настроек.....	14
10 Регулировка тока заряда.....	16
11 Разъемы датчика температуры и датчика напряжения АБ.....	16
12 Разъемы интерфейса RS485.....	16
13 Дискретные выходы	17
14 Дискретные входы.....	18
15 Клеммы подключения АБ	18
16 Функции	18
17 Режимы коммутации	19
18 Описание протокола	21
19 Идентификационная таблица устройства.....	22
20 Коды команд	22
21 Таблица регистров состояния Modbus.....	23
22 Таблица регистров состояния заряда Charge_State.....	24
23 Таблица регистров состояния СБП Operating_State.....	24
24 Таблица биты регистров событий Safety1_Status, Safety2_Status.....	25
25 Биты регистра состояния реле, входов, выходов и внешнего питания.....	27
26 Таблица регистров состояния в режиме инвертора Inverter_State	28
27 Таблица регистров настроек связи Modbus.....	28
28 Таблица регистров настроек Modbus.....	29
29 Биты регистра Control_Mode.....	32
30 Биты регистра Autorestart_Mode	32
31 Биты регистра Battery_Type	33

32 Биты регистра Charge_Set	33
33 Биты регистра Buzzer_Mode.....	33
34 Комплектность	34
35 Транспортирование и хранение	34
36 Гарантийные обязательства.....	35
37 Свидетельство о приемке	35

1 Введение

Руководство предназначено для специалистов осуществляющих монтаж, обслуживание и эксплуатацию системы бесперебойного питания.

2 Назначение и функции системы

2.1 Система бесперебойного питания МИЗ024 (далее - СБП) предназначена для эксплуатации в автономных и резервных системах электроснабжения (сетях переменного тока 220-230В частотой 50Гц) совместно с внешней аккумуляторной батареей (далее - АБ).

2.2 При подключении СБП к сети или генератору, СБП транслирует электроэнергию этих источников на нагрузку. При этом СБП осуществляет заряд аккумуляторной батареи. При отключении сети или генератора СБП переходит в режим инвертора и питает нагрузку от АБ.

2.3 СБП позволяет настраивать критерии перехода на питание от АБ по уровням напряжения (пороги по высокому и низкому), отклонению частоты.

2.4 Мощность зарядного устройства может автоматически подстраиваться под мощность источника (сеть или генератор).

2.5 Пульт управления ПУ2 (опция) обеспечивает полное конфигурирование системы и позволяет осуществлять мониторинг всех необходимых параметров работы.

2.6 СБП включает в себя следующие функциональные блоки:

- батарейный синусоидальный инвертор;
- зарядное устройство;
- встроенную систему коммутации;
- интеллектуальную систему управления.

2.7 СБП может применяться совместно с аккумуляторными батареями с различной химической основой.

2.8 СБП имеет все необходимые защиты по току, напряжению и температуре.



ВНИМАНИЕ! Ввод в эксплуатацию требует специального опыта и может производиться только квалифицированным персоналом, ознакомленным с правилами подключения соответствующего оборудования.



Внимание! При длительном не использовании изделия его необходимо отключить от всех источников электроэнергии, от аккумулятора и от нагрузки, чтобы уберечь аккумулятор от глубокого разряда.

3 Технические характеристики

Общие характеристики	
Номинальное входное/выходное переменное напряжение	220...230 В
Номинальное напряжение АБ	24 В
Диапазон напряжений АБ	20...30 В
Потребление от АБ при выключенном питании	1 мА
Потребление от АБ в режиме ожидания	1,25 Вт
Потребление от АБ холостого хода инвертора	20 Вт
Потребление в режиме энергосбережения (спящий)	4 Вт
Степень защиты корпуса	IP21
Размеры ДхШхВ	427х420х180 мм
Вес	
Температура эксплуатации	от -25°C до +35°C
Температура хранения	от -40°C до +40°C
Характеристики инвертора	
Отклонение выходного напряжения инвертора (при переходных процессах)	±10%
КНИ выходного напряжения при номинальной линейной (активной) нагрузке	<2 %
Номинальная нормированная полная мощность (долговременная при 25°C)	3,3 кВА
Максимальная мощность, 5с	> 3,5 кВА
Предельный выходной ток, 1с	> 30 А (вплоть до КЗ)
КПД инвертора	92 %
Характеристики переключения	
Время переключения СЕТЬ-АБ	< 20 мс
Время переключения АБ-СЕТЬ	< 15 мс
Максимальный ток реле	30 А
Максимальный долговременный входной ток	15 А
Характеристики режима заряда АБ	
Максимальный ток заряда	60 А
Настраиваемые стадии заряда	пост. ток – пост. напряжение – буфер - выравнивание
Интерфейс связи	
Интерфейс и протокол связи	RS485, Modbus RTU (ведомый)
Доступные скорости интерфейса связи	9600, 19200, 38400, 57600, 115200
Напряжение изоляции портов	1000В
Дополнительные входы и выходы	
Выходы	два выхода типа «сухой» контакт, NC-NO, 220VAC, 2А, изоляция 1500В
Входы	два оптоизолированных входа, 9-30В, изоляция 1500В

4 Сборка и установка

4.1 Распаковка

- Если после транспортировки или хранения при отрицательной температуре оборудование занесено в отапливаемое помещение, то перед включением необходимо выдержать его в данном помещении не менее 12 часов.
- При вскрытии упаковки убедитесь, что оборудование не повреждено, комплектность не нарушена.
- СБП имеет вес более 20кг. Для переноски на боковых поверхностях предусмотрены ручки.

4.2 Место установки

- Место для установки должно быть защищено от воды и пыли.
- При установке должны быть обеспечены зазоры от вентиляционных отверстий до окружающих стен не менее 100мм

4.3 Варианты установки

- Установка может быть как вертикальной настенной так и горизонтальной полочной.

4.4 Настенная установка

- Необходимо чтобы стена имела достаточную прочность.
- Вначале на стену крепится настенный кронштейн из комплекта.
- К корпусу СБП привинчиваются держатели настенного крепления и упор.
- СБП навешивается на кронштейн и дополнительно закрепляется упором.

4.5 Горизонтальная установка

- Габариты корпуса предусматривают установку в стандартную 19” стойку, либо просто установку на полочный стеллаж.
- Для установки в 19” стойку к корпусу привинчиваются уголки из комплекта.

5 Схема подключения

5.1 На рисунке Рис.1 представлена схема подключения с внутренней структурой МИ3024.

5.2 Обозначения на схеме:

- реле TX – проходное реле;
- реле N – реле нейтрали;
- реле INV – реле инвертора;
- реле GND – реле заземления.

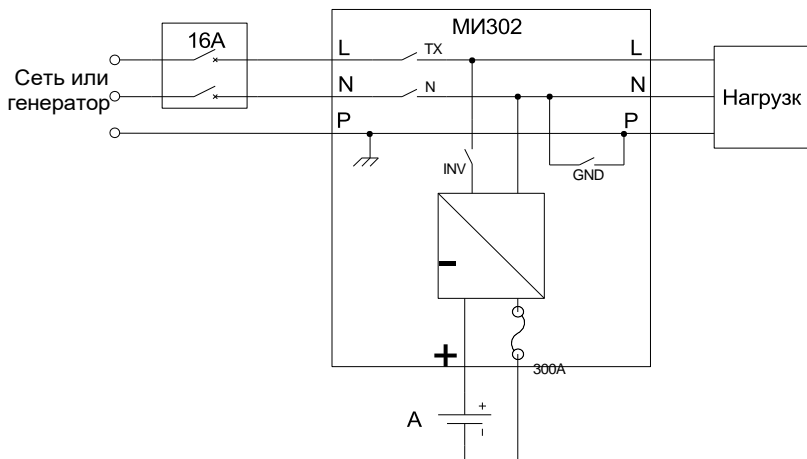


Рис.1. Схема соединений СБП.

5.3 На входе переменного тока СБП рекомендуется установить защитный автоматический выключатель (одно или двухполюсный) с номинальным током 16А.

5.4 Сечение проводов подключения переменного тока СБП не менее 1,5мм².



ВНИМАНИЕ! Перед подключением к сети переменного тока убедитесь что она обесточена! Соблюдайте фазировку подключения!

6 Порядок подключения

6.1 Снимите защитную панель для доступа к клеммам устройства.

6.2 Выключатель «ПИТАНИЕ» на корпусе устройства должен быть в положении «ВЫКЛ.».

6.3 Вначале подключается цепь заземления здания (РЕ проводник), это может быть осуществлено как через клеммники входа или выхода переменного тока, так и через отдельный болт заземления расположенный под защитной панелью.

6.4 Затем подключаются цепи входа и выхода переменного тока. При этом важно не перепутать правильно подключить фазный нейтральный проводники входной сети. Перед подключением к сети или генератору необходимо убедиться, что цепи обесточены.

6.5 Подключение АБ производится проводами сечением не менее указанных в таблице ниже.

Таблица 1. Сечение проводов АБ

Мощность подключаемой нагрузки	Длина провода АБ в одну сторону типа ПУГВ, КГХЛ, и т.п.	
	1м	2м
3кВт	35 мм ²	70 мм ²



ВНИМАНИЕ! Подключение к АБ производить в следующем порядке: сначала провода подключаются к клеммам подключения АБ на СБП, соблюдая цветовую маркировку проводов. Затем концы проводов подключаются к АБ.



ОСТОРОЖНО! При подключении к АБ возможно возникновение искр из-за заряда конденсаторов. Чтобы избежать искр рекомендуется осуществить предзаряд конденсаторов через NTC термистор.

7 Описание.

7.1 Внешний вид СБП

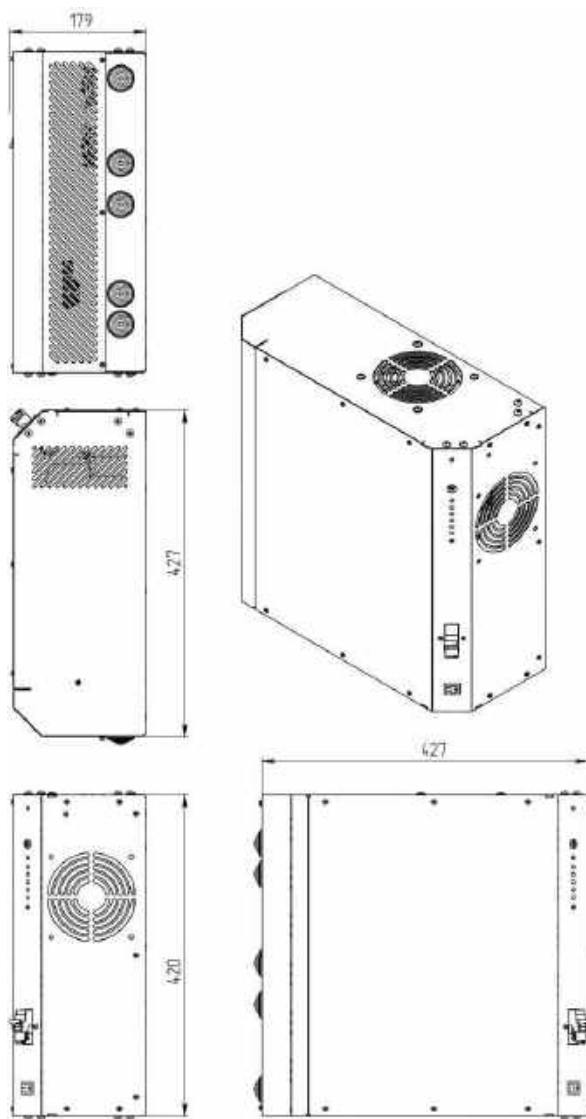


Рис.2. Габаритные размеры

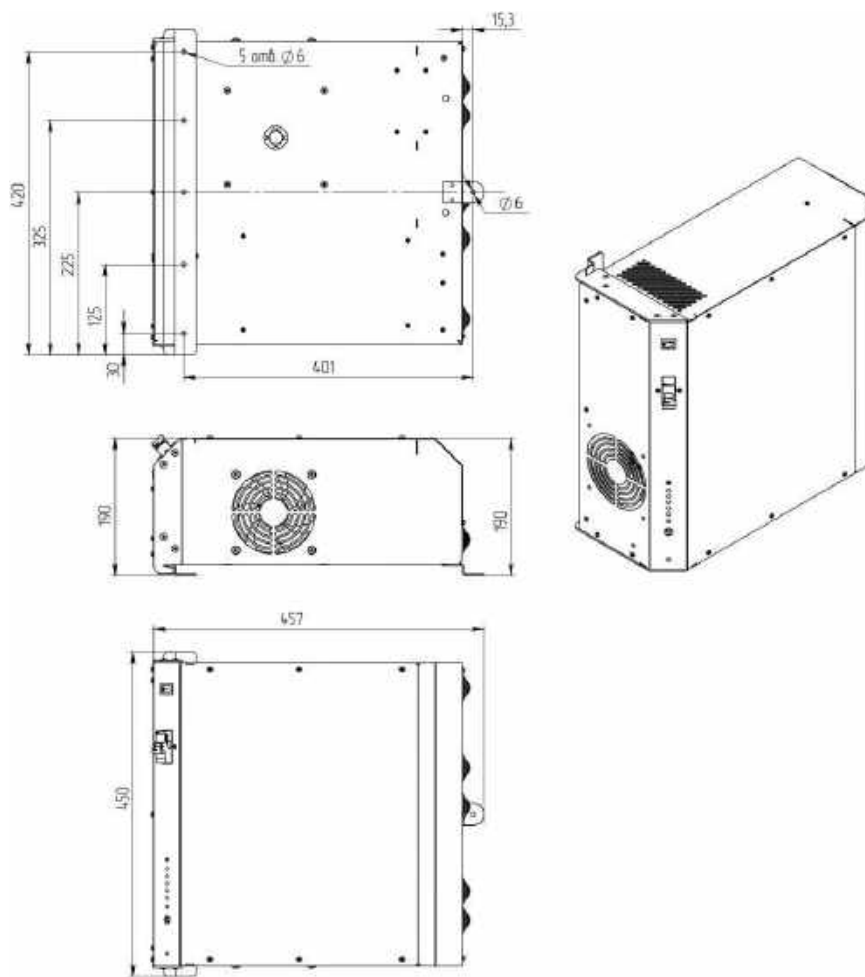


Рис.3. Вид с размерами для настенной установки

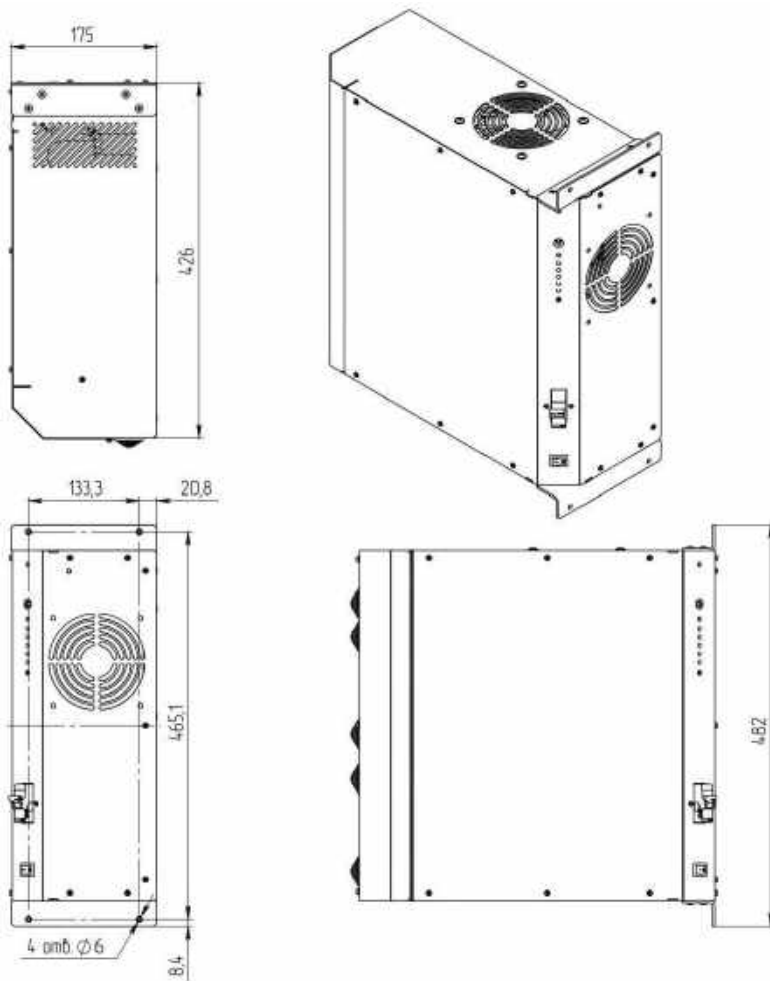


Рис.4. Вид с размерами для горизонтальной установки на 19" стойку

7.1 Расширенная настройка функций СБП и мониторинг состояния, производится с помощью пульта управления ПУ2, а также дополнительного ПО для ПК. Управление и настройка происходит через запись значений в соответствующие регистры по протоколу Modbus RTU.

7.2 Включение/выключение и настройка базовых параметров работы СБП возможна без подключения дополнительных устройств типа пульта управления или ПК.



Рис.5. Внешний вид передней панели.

7.3 Расположение органов управления на передней панели представлено на рисунке Рис.5. Обозначения (слева-направо):

- выключатель «Питание», данный выключатель обесточивает систему управления СБП, потребление от АБ минимально;
- автоматический размыкатель, срабатывает при длительном превышении входного тока 15А или КЗ;
- кнопка «ВКЛ-ВЫКЛ», включение выключение СБП осуществляется длинным (2с) нажатием данной кнопки;
- светодиодные индикаторы «Связь», «Питание», «АБ», «Выход~», «Вход~».

8 Индикаторы

8.1 Индикатор «Связь»:

- при приеме корректного пакета по интерфейсу RS485 мигает зеленым.

8.2 Индикатор «Питание»:

- при замкнутом выключателе «Питание» мигает зеленым раз в секунду.

8.3 Индикатор «АБ»:

- норма горит зеленым;
- при выходе параметров АБ из заданных рамок горит красным.

8.4 Индикатор «Выход~»:

- при трансляции входной сети горит зеленым;
- при работе инвертора мигает зеленым;
- При отклонении выходного напряжения (его отсутствии) от заданного постоянно горит красным

8.5 Индикатор «Вход~»:

- при наличии входного напряжения в заданных рамках горит зеленым;
- при выходе параметров входного напряжения из заданных рамок мигает красным;
- при отсутствии входного напряжения постоянно горит красным.



ВНИМАНИЕ! При подключении к дискретным входам необходимо учитывать какие входы/выходы имеют гальваническую изоляцию, а какие нет.

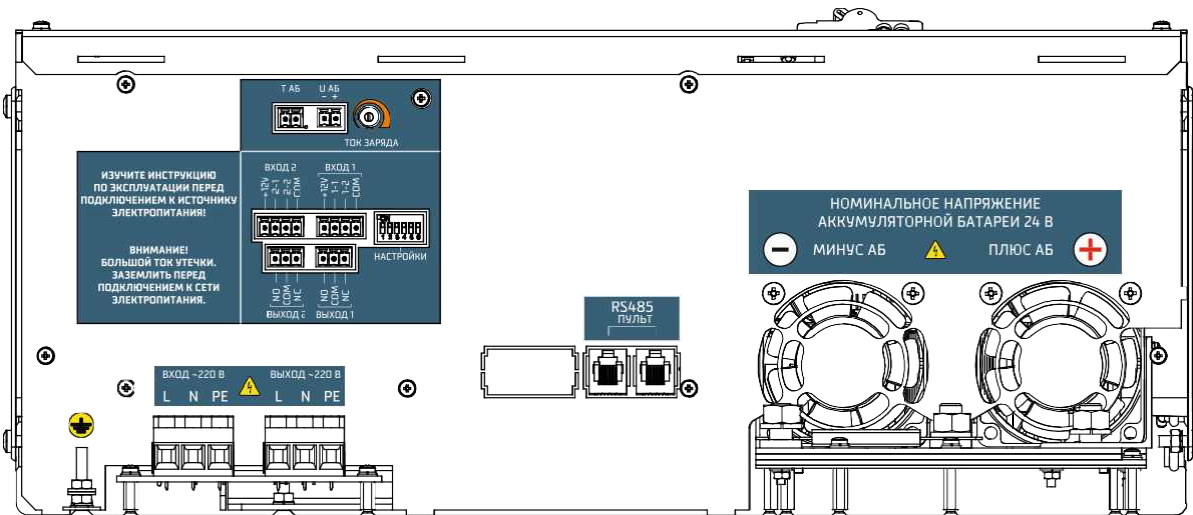


Рис.6. Внешний вид задней панели.

8.6 На задней панели (под крышкой) расположены следующие разъемы и органы управления:

- разъемы входа и выхода переменного тока;
- разъемы дискретных входов и выходов;
- разъемы датчика температуры и датчика напряжения АБ;
- регулятор тока заряда;
- переключатель настроек;
- разъемы интерфейса RS485;
- клеммы подключения АБ;
- болт заземления.

9 Переключатель настроек

9.1 У переключателя настроек положение «включено» – движок вверх. Если переключатель выключен, то соответствующая настройка определяется внутренними настройками ИБП задаваемыми через пульт управления. Функции переключателей (слева направо):

Таблица 2. Переключатель настроек.

Номер переключателя SA3	Функция	Регистр настроек
1	«Тип АБ» (см. таблицу ниже)	Battery_Type
2		
3	«Выключение зуммера»	Buzzer_Mode
4	«Спящий режим»	Control_Mode
5	«Сквозная нейтраль»	Control_Mode
6	«Реле заземления разрешено»	Control_Mode

Номер переключателя SA3	«Тип АБ» («Battery_Type», строка 26)			
	0 (Пользовательский)	1 (Классика)	2 (GEL)	3 (AGM)
1	0	0	I	I
2	0	I	0	I

9.2 Переключателями «Тип АБ» можно выбрать предустановленные параметры заряда для разных типов АБ.

- «Пользовательский» - настройки заряда АБ заданные в СБП посредством пульта управления. В таблице приведены заводские настройки данного режима, они могут быть изменены с помощью пульта управления.
- «Классика» - настройки для свинцово-кислотных аккумуляторов с жидким электролитом.
- «GEL» - настройки для герметичных свинцово-кислотных аккумуляторов со сгущенным в виде геля электролитом.
- «AGM» - настройки для герметичных свинцово-кислотных аккумуляторов с электролитом абсорбированным в стекловолоконистые маты.
- «Спящий режим» - во включенном положении переключателя спящий режим включен.
- «Сквозная нейтраль» - во включенном положении переключателя, реле нейтрали не размыкается в режиме работы от АБ.
- «Реле заземл. разреш.» - во включенном положении переключателя реле заземления включено.
- «Зуммер» - во включенном положении переключателя – зуммер отключен.

Таблица 3. Преднастройки заряда АБ.

Параметр	«Тип АБ» («Battery_Type», строка 26)			
	0 (Пользовательский по умолчанию)	1 (Классика)	2 (GEL)	3 (AGM)
Напряжение стадии буфер	26,6 В	26,7 В	27,25 В	27 В
Напряжение стадии постоянное напряжение (абсорбция)	28 В	28,4 В	28,8 В	28 В
Длительность стадии абсорбции	2 ч	4 ч	4 ч	4 ч
Напряжение стадии выравнивания	29,8 В	28,4 В	28,8 В	28 В
Длительность стадии выравнивания	1 ч	5 ч	5 ч	5 ч
Период между стадиями выравнивания	30 д	10 д	10 д	10 д
Температурная компенсация	24 мВ/°С	36 мВ/°С	40 мВ/°С	40 мВ/°С
Нижний порог отключения без нагрузки	21 В	22,8 В	21,6 В	21,6 В
Нижний порог отключения при полной нагрузке	20 В	21 В	21 В	21 В
Напряжение восстановления	23 В	23,5 В	22,5 В	22,5 В
Время установки аварии по низкому напряжению АБ	5 с	5 с	5 с	5 с
Напряжение инкремента при каждом отключении по низкому напряжению АБ	0,05 В	0,05 В	0,05 В	0,05 В
Порог активации предупреждения заряда по низкой температуре АБ	0 °С	-10 °С	-10 °С	-10 °С
Порог сброса аварии заряда по низкой температуре АБ	5 °С	-5 °С	-5 °С	-5 °С
Порог активации предупреждения разряда по низкой температуре	-30 °С	-20 °С	-20 °С	-20 °С
Порог сброса аварии разряда по низкой температуре АБ	-25 °С	-15 °С	-15 °С	-15 °С
Порог активации предупреждения по высокой температуре АБ	50 °С	55 °С	55 °С	55 °С
Порог сброса аварии по высокой температуре АБ	45 °С	50 °С	50 °С	50 °С
Время установления аварии по температуре АБ	10 с	10 с	10 с	10 с
Напряжение начала нового цикла заряда	24,4 В	22,4 В	22,4 В	22,4 В
Время в течении которого напряжение АБ должно быть ниже порога начала нового цикла	30 с	30 с	30 с	30 с

10 Регулировка тока заряда

10.1 При выкрученном регуляторе до предела по часовой стрелке – активируются внутренние настройки уровней тока заряда. В остальных положениях регулятора внутренние настройки тока заряда игнорируются и определяются положением регулятора.

10.2 Уровни токов при ручной настройке приведены в таблице. Положение регулятора определяет коэффициент k от 0 до 100%, I_{\max} – максимальный ток заряда СБП.

Таблица 4. Настройка тока заряда АБ.

Параметр зависящий от регулятора	Уровень тока заряда АБ
Ток заряда	$I_{\text{заряда}} = k * I_{\max}$
Заряд малым током	$0,15 * I_{\text{заряда}}$
Ток окончания стадии абсорбции	$0,1 * I_{\text{заряда}}$
Ток стадии выравнивания	$0,3 * I_{\text{заряда}}$
Ток окончания стадии выравнивания	$0,1 * I_{\text{заряда}}$

11 Разъемы датчика температуры и датчика напряжения АБ

11.1 Для более корректной эксплуатации АБ возможно подключение внешнего датчика температуры и подключение проводов измерения напряжения на клеммах самой АБ.

11.2 Если датчик температуры не подключен, то считается, что температура АБ равна 20°C.

11.3 Если провода измерения напряжения АБ не подключены, то напряжение АБ измеряется на входе ИБП. При этом не учитывается падение напряжения на силовых проводах подключения к АБ.

11.4 Данные входы гальванически связаны с цепью питания АБ.

12 Разъемы интерфейса RS485

12.1 Два разъема типа RJ-12 (RJ11, RJ25) 6P4C. Одноименные цепи обоих разъемов запараллелены. Для подключения могут использоваться кабели как с 4-мя, так и с 6-ю проводниками.

12.2 Цепи питания интерфейса гальванически изолированы от остальных цепей СБП. Максимальный ток нагрузки по цепи +12V может быть 0,15А.

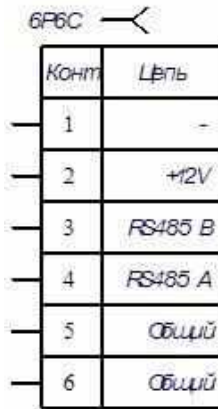


Рис.7 . Положение цепей в разъеме RJ12.

13 Дискретные выходы

13.1 Дискретный выход представляет собой контакты реле. Характеристики контактов реле 250VAC/30VDC 2A, 220VDC 0,2A.

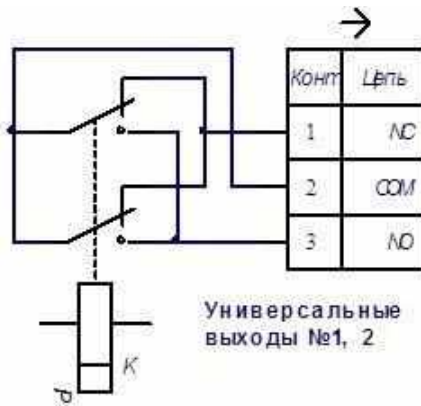


Рис.8. Схема дискретного выхода.

14 Дискретные входы

14.1 Напряжение входного сигнала может быть в диапазоне 9-30В.

14.2 Цепи GND и +12V гальванически связаны с внутренними цепями СБП. GND – с минусом АБ.

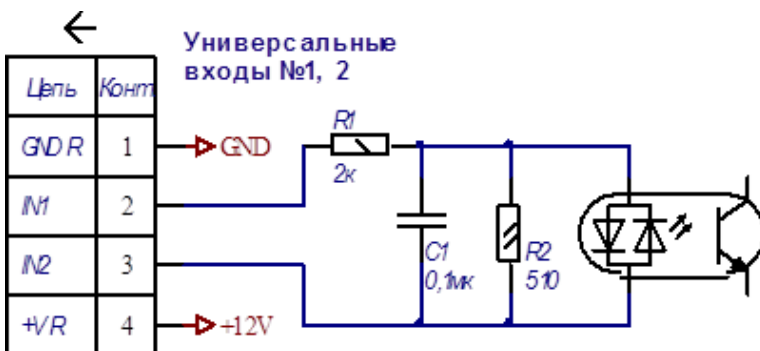


Рис.9. Схема дискретного входа.

15 Клеммы подключения АБ

15.1 Клеммы подключения под болт М8.

- СБП имеет плавкую вставку типоразмера ANL для защиты от короткого замыкания. Номинальный ток плавкой вставки 300А.

15.2 Клеммники подключения входной сети 220В.

- Клеммники допускают подсоединение проводов сечением до 5 кв.мм.
- СБП имеет защиту от импульсных перенапряжений (варисторы).
- СБП имеет встроенный автоматический выключатель для защиты от КЗ по входу 220В.

16 Функции

16.1 Диапазон работы от сети. Возможна гибкая настройка перехода питания нагрузки от сети к питанию от АБ.

- Нижний порог по напряжению сети.
- Верхний порог по напряжению сети.
- Допустимый диапазон частоты сетевого напряжения.
- Время перехода между режимами.

17 Режимы коммутации

17.1 Сквозная нейтраль

- При активации настройки реле нейтрали остается замкнутым как в режиме работы от сети, так и в режиме работы от АБ.
- Позволяет подключать фазозависимое оборудование и оборудование не допускающее наличия напряжения между заземлением и нейтралью (РЕ и N).

17.2 Реле заземления (зануление выходной нейтрали).

- При активации настройки в режиме работы от АБ и неактивированной сквозной нейтрали выходная нейтраль (N) будет подключена к заземлению системы (корпусу).
- Изолированная нейтраль – в режиме работы от АБ обе цепи выходного напряжения L и N изолированы от заземления.

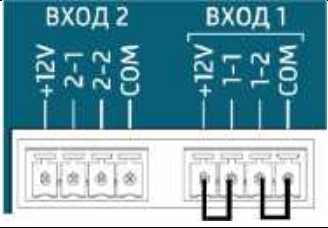
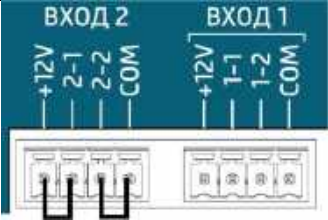
17.3 Проходное реле.

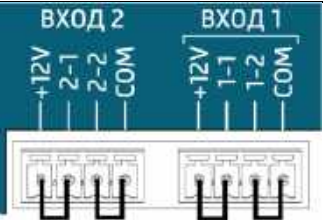
- При переходе в режим работы от сети, электроэнергия на нагрузку подается напрямую от сети через проходное реле – обеспечивается максимально возможный КПД при работе от сети.

17.4 Разрешение заряда и инвертора

- Возможна как внутренняя настройка режимов работы, так и управление данными разрешениями через внешние управляющие входы.
- Внешнее управление позволяет легко организовать совместную работу с системами управления аккумуляторными батареями.

Для работы в режиме заряда и/или инвертора должна быть установлена **ответная часть разъема с перемычками** на входы по следующему принципу:

	режим заряда АБ
	режим инвертора

	<p>режим заряда АБ режим инвертора</p>
	<p>трансляция входной сети на выход</p>

17.5 Режим энергосбережения (спящий режим).

- Уровень перехода в режим энергосбережения настраивается пользователем.

17.6 Ограничение входного тока.

- Позволяет организовать наиболее оптимальную работу с источниками ограниченной мощности такими как бензогенераторы.
- Возможна настройка допустимого входного тока.
- Автоматическая подстройка тока заряда при активированном ограничении входного тока.

17.7 Заряд АБ

- Четырехстадийное зарядное устройство с возможностью запрета стадий и их индивидуальной настройки.
- Настройка напряжения начала нового цикла заряда.
- Защиты и авторестарт.
- Настройка кол-ва перезапусков после отключения по аварийной ситуации.
- Автоматическая подстройка уровня напряжения перезапуска после отключения по низкому напряжению АБ – инкрементирование уровня перезапуска – позволяет исключить процесс длительного включения-выключения инвертора из-за эффекта релаксации разряженной АБ.

17.8 Выходное напряжение инвертора.

- Доступна настройка уровня и частоты выходного напряжения в широком диапазоне.

17.9 Плавный пуск.

- Разрешение и настройка длительности плавного пуска.
- Позволяет избежать броска тока при запуске двигателей и нелинейной нагрузки с большими емкостями.
- Плавный пуск нагрузки инвертором даже при наличии сетевого напряжения.

17.10 Все настройки доступны с эргономичного пульта управления.

18 Описание протокола

18.1 Параметры СБП доступны для чтения/записи через интерфейс RS485 по протоколу ModBus RTU командами 0x03 и 0x10. Настройка и мониторинг параметров возможна как с помощью поставляемого в комплекте ПО «Монитор СБП АБ», так и с помощью стандартных Modbus клиентов. Описание работы с ПО «Монитор СБП АБ» описана в его руководстве.

18.2 Протокол поддерживает обработку следующих стандартных ошибок Modbus: MB_ILLEGAL_FUNCTION, MB_ILLEGAL_DATA_ADDRESS, MB_ILLEGAL_DATA_VALUES.

18.3 Встроенное программное обеспечение МК имеет возможность удаленного обновления. В протоколе загрузчика используются дополнительные команды 0x20, 0x21, 0x30, 0x31. Дополнительная команда 0x30 предназначена для сброса микроконтроллера и перехода его в режим загрузчика встроенного ПО. Подробно процедура обновления встроенного ПО МК описана в руководстве на ПО «Монитор СБП АБ».

18.4 Присутствие в данном документе в описании регистров и битов метки «ЗАРЕЗЕРВИРОВАНО» означает, что в текущей версии программного обеспечения данные регистры или биты не задействованы.

19 Идентификационная таблица устройства

Таблица 5. Идентификационная таблица.

№	Наименование	Адрес регистра		Формат	Коэфф. преобразования	Описание
		hex	dec			
1	<i>Device_Type</i>	0x0000	0	UI_16	-	Тип устройства (всегда 3)
2	<i>Device_Number</i>	0x0001	1	UI_16	-	Номер однотипного устройства в сети
3	<i>Firmware_Version</i>	0x0002	2	UI_16	-	Версия ПО
4	<i>Firmware_BuildNumber</i>	0x0003	3	UI_32	-	Версия компиляции
5	<i>Serial_Number</i>	0x0005	5	UI_32	-	ЗАРЕЗЕРВИРОВАНО
6	<i>Status</i>	0x0007	7	I_16	-	Состояние СБП
7	<i>RTC_Value</i>	0x0008	8	UI_32	1 с	Значение часов реального времени
8	<i>Command</i>	0x000A	10	UI_16	-	Код команды (только запись)
9	<i>Command_Value</i>	0x000B	11	UI_32	-	Параметр команды (только запись)

20 Коды команд

Таблица 6. Коды команд.

№	Команда	Command Код команды	Command_Value Параметр команды
1	SAVE_TO_ROM_SETTINGS Сохранение настроек в энергонезависимую память	1	-
2	SAVE_TO_ROM_RS485_SETTINGS Сохранение настроек связи в энергонезависимую память	2	-
3	TIME_SET Установка времени/даты	3	RTC_Value
4	ON Включение	11	-
5	OFF Выключение	12	-
6	NEW_CYCLE Принудительное начало нового цикла заряда	13	-

21 Таблица регистров состояния Modbus

21.1 Таблица доступна для чтения. Для записи доступны только две переменные Command и Command_Value.

Таблица 7. Регистры состояния.

№	Наименование	Адрес регистра		Формат	Коэфф. преобразования	Описание
		hex	dec			
1	<i>Input_AC_Voltage</i>	0x0700	1792	UL_16	0,01В	Входное напряжение сети
2	<i>Input_AC_Current</i>	0x0701	1793	I_16	0,01А	Входной ток
3	<i>Input_AC_Frequency</i>	0x0702	1794	UL_16	0,01Гц	Частота входного напряжения
4	<i>Input_AC_Power_Apparent</i>	0x0703	1795	UL_16	1В*А	Входная полная мощность
5	<i>Inverter_AC_Voltage</i>	0x0704	1796	UL_16	0,01В	Напряжение инвертора
6	<i>Inverter_AC_Current</i>	0x0705	1797	I_16	0,01А	Ток инвертора
7	<i>Inverter_AC_Frequency</i>	0x0706	1798	UL_16	0,01Гц	Частота напряжения инвертора
8	<i>Inverter_AC_Power_Apparent</i>	0x0707	1799	UL_16	1В*А	Выходная полная мощность инвертора
9	<i>Output_AC_Voltage</i>	0x0708	1800	UL_16	0,01В	Выходное напряжение сети
10	<i>Output_AC_Current</i>	0x0709	1801	I_16	0,01А	Выходной ток
11	<i>Output_AC_Frequency</i>	0x070A	1802	UL_16	0,01Гц	Частота выходного напряжения
12	<i>Output_AC_Power_Apparent</i>	0x070B	1803	UL_16	1В*А	Выходная полная мощность
13	<i>Inverter_Temperature</i>	0x070C	1804	I_16	0,1°C	Температура радиатора инвертора
14	<i>Battery_Temperature</i>	0x070D	1805	I_16	0,1°C	Температура АБ
15	<i>Battery_Voltage</i>	0x070E	1806	UL_16	0,01В	Напряжение АБ
16	<i>Battery_Current</i>	0x070F	1807	I_16	0,01А	Ток АБ
17	<i>Output_Load_Percent</i>	0x0710	1808	UL_16	1%	Уровень мощности нагрузки в % от номинальной
18	<i>Charge_State</i>	0x0711	1809	UL_16		Состояние заряда
19	<i>Operating_State</i>	0x0712	1810	UL_16		Состояние СБП
20	<i>Safety_Status1</i>	0x0713	1811	UL_16		Флаги событий
21	<i>Safety_Status2</i>	0x0714	1812	UL_16		Флаги событий
22	<i>Relay_Status</i>	0x0715	1813	UL_16		Состояние реле
23	<i>Charging_Current</i>	0x0716	1814	UL_16	0,01А	Заданный ток заряда
24	<i>Charging_Voltage</i>	0x0717	1815	UL_16	0,01В	Заданное напряжение заряда
25	<i>Inverter_State</i>	0x0718	1816	UL_16		Состояние в режиме инвертора
26	<i>Multi_State</i>	0x0719	1817	UL_16		ЗАРЕЗЕРВИРОВАНО

Input_AC_Voltage, Inverter_AC_Voltage, Output_AC_Voltage – среднеквадратичные значения напряжений.

Input_AC_Current, Inverter_AC_Current, Output_AC_Current – среднеквадратичные значения токов.

Input_AC_Frequency, Inverter_AC_Frequency, Output_AC_Frequency – частоты значения токов.

Input_AC_Power_Apparent, Inverter_AC_Power_Apparent, Output_AC_Power_Apparent – полные мощности (реактивные плюс активные).

Battery_Temperature – температура АБ с внешнего датчика температуры АБ. При неподключенном датчике температуры принимается равной 20°C.

Battery_Voltage – напряжение АБ, при отсутствии внешнего датчика напряжения, измеряется внутри СБП и не в данном варианте не учитывает падения напряжения на проводах АБ.

Battery_Current – ток АБ, точность измерения $\pm 5\%$.

Charging_Current, Charging_Voltage. Заданные значения тока и напряжения заряда. В зависимости от стадии заряда в эти регистры подставляются значения из регистров настроек: **Floating_Voltage, Absorption_Voltage, Equalization_Voltage, Charging_Current_Reduced, Charge_Current.**

22 Таблица регистров состояния заряда **Charge_State**

Таблица 8. Биты регистра *Charge_State*.

Регистр <i>Charge_State</i>		
Значение регистра (десятичное)	Наименование бита	Описание
0	DISABLE	Заряд выключен
1	BULK	Постоянный ток
2	ABSORPTION	Постоянное напряжение (абсорбция)
3	EQUALIZATION	Выравнивающий заряд
4	FLOAT	Буфер
5	SLAVE	Ведомый режим (ток и напряжения заряда задаются ведущим устройством) ЗАРЕЗЕРВИРОВАНО

23 Таблица регистров состояния СБП **Operating_State**

Таблица 9. Биты регистра *Operating_State*.

Регистр <i>Operating_State</i>		
Значение регистра (десятичное)	Наименование бита	Описание
0	DISABLE	СБП выключен
1	BYPASS	Трансляция сети
2	INVERTER	Работа от батареи

24 Таблица биты регистров событий Safety1_Status, Safety2_Status

24.1 При возникновении события сначала происходит отсчет времени установления, после выдерживания времени срабатывания, выставляется соответствующий бит в регистре Safety_Status.

Таблица 10. Биты регистра Safety1_Status.

№ бита	Наименование	Описание
1	SAFETY_STATUS1_ACIN_OV (AC in Overvoltage)	"Повышенное входное напряжение". Устанавливается при превышении напряжения на входе переменного напряжения выше Input_AC_OV_Threshold в течение времени Input_AC_Threshold_Time. Сбрасывается при снижении напряжения ниже Input_AC_OV_Recovery.
2	SAFETY_STATUS1_ACIN_UV (AC in Undervoltage)	"Пониженное входное напряжение". Устанавливается при снижении напряжения на входе переменного напряжения ниже Input_AC_UV_Threshold в течение времени Input_AC_Threshold_Time. Сбрасывается при повышении напряжения выше Input_AC_UV_Recovery.
3	SAFETY_STATUS1_ACIN_FREQ_LOW (AC in frequency low)	"Частота на входе ниже допустимой". Устанавливается при определении частоты на входе переменного напряжения ниже Input_AC_Frequency_Low в течение времени Input_AC_Frequency_Time. Сбрасывается при повышении частоты выше Input_AC_Frequency_Low в течение времени Input_AC_Frequency_Time.
4	SAFETY_STATUS1_ACIN_FREQ_HIGH (AC in frequency high)	"Частота на входе выше допустимой". Устанавливается при определении частоты на входе переменного напряжения выше Input_AC_Frequency_Hi в течение времени Input_AC_Frequency_Time. Сбрасывается при понижении частоты ниже Input_AC_Frequency_Hi в течение времени Input_AC_Frequency_Time.
5	SAFETY_STATUS1_ACIN_LOSS (AC in loss)	"Пропажка входного напряжения". Устанавливается при снижении напряжения на входе переменного напряжения ниже 70В в течение 5мс.
6	SAFETY_STATUS1_ACIN_ABS_OV (AC in absolute overvoltage)	"Входное напряжение выше допустимого для прибора". Устанавливается при превышении напряжения на входе переменного напряжения выше 285В. Сбрасывается при снижении напряжения ниже 270В.
7	SAFETY_STATUS1_ACOUT_SHORT (AC out short circuit)	"КЗ на выходе инвертора". Устанавливается при превышении выходного тока более 30А. В течение 0..2с инвертор отключается.
8	SAFETY_STATUS1_ACOUT_SHORT_ATTEMPTS_ENDED (AC out short circuit attempts ended)	"Исчерпаны попытки включения при КЗ на выходе инвертора". Устанавливается если превышено кол-во автостартов после выключения по по превышению выходного тока Inverter_Short_Attempts_Number.
9	SAFETY_STATUS1_BATTERY_BAD	"Неисправная АБ". ЗАРЕЗЕРВИРОВАНО
10	SAFETY_STATUS1_BATTERY_BAD_CONNECTION	"Большое падение на проводах АБ". ЗАРЕЗЕРВИРОВАНО

№ бита	Наименование	Описание
11	SAFETY_STATUS1_BATTERY_UV (Battery UnderVoltage)	"Напряжение на АБ ниже допустимого". Устанавливается при снижении напряжения на входе АБ ниже Battery_UV_Threshold_wo_Load или Battery_UV_Threshold_at_Full_Load, в течение времени Battery_UV_Time. Сбрасывается при повышении напряжения выше Battery_UV_Recovery.
12	SAFETY_STATUS1_BATTERY_OV (Battery OverVoltage)	"Напряжение на АБ выше допустимого". Устанавливается при повышении напряжения на входе АБ выше Battery_OV_Threshold, в течение времени Battery_OV_Time. Сбрасывается при снижении напряжения ниже Battery_OV_Recovery.
13	SAFETY_STATUS1_BATTERY_UTC (UnderTemperature Charge)	"Низкая температура АБ для заряда". Устанавливается если температура АБ ниже Battery_UTC_Threshold в течении времени Battery_UT_OT_Time. Сбрасывается если температура АБ превышает Battery_UTC_Recovery.
14	SAFETY_STATUS1_BATTERY_UTD (UnderTemperature Discharge)	"Низкая температура АБ для разряда". Устанавливается если температура АБ ниже Battery_UTD_Threshold в течении времени Battery_UT_OT_Time. Сбрасывается если температура АБ превышает Battery_UTD_Recovery.
15	SAFETY_STATUS1_BATTERY_OT (Battery OverTemperature)	"Перегрев АБ". Устанавливается при превышении температуры АБ выше Battery_OT_Threshold в течении времени Battery_UT_OT_Time. Сбрасывается при снижении температуры ниже Battery_OT_Recovery.
16	SAFETY_STATUS1_INVERTER_OT (Inverter OverTemperature)	"Перегрев инвертора". Устанавливается при превышении температуры инвертора.

Таблица 11. Биты регистра *Safety2_Status*.

№ бита	Наименование	Описание
1	SAFETY_STATUS2_TRANSFORMER_OT (Transformer OverTemperature)	"Перегрев трансформатора". Устанавливается при превышении температуры трансформатора.
2	SAFETY_STATUS2_FAN_FAILURE	"Отказ вентилятора". ЗАРЕЗЕРВИРОВАНО
3	SAFETY_STATUS2_ACIN_CURRENT_LIMIT	"Превышен входной ток". ЗАРЕЗЕРВИРОВАНО
4	SAFETY_STATUS2_INVERTER_INHIBITED	"Запрет работы инвертора". Устанавливается при активном входе IN2.
5	SAFETY_STATUS2_STANDBY	"Флаг режима энергосбережения". Устанавливается если разрешен режим энергосбережения (STANDBY_ALLOWED = 1) при нагрузке на выходе (Output_Load_Percent) менее уровня Standby_Level. Сбрасывается если нагрузка больше Standby_Level.
6	SAFETY_STATUS2_MAXLOAD	"Превышена мощность нагрузки". Устанавливается при превышении нагрузки на выходе более 3500 В*А в течении 5с. Сброс при снижении нагрузки на выходе менее 3400 В*А в течении 5с.
7	SAFETY_STATUS2_CHARGE_CURRENT_REDUCED	"Заряд пониженным током". ЗАРЕЗЕРВИРОВАНО
8	SAFETY_STATUS2_ACOUT_LOSS	"Пропаж выходного напряжения". Устанавливается при снижении напряжения на выходе переменного напряжения ниже Input_AC_UV_Threshold. Сбрасывается при повышении напряжения выше Input_AC_UV_Recovery.

25 Биты регистра состояния реле, входов, выходов и внешнего питания

Таблица 12. Биты регистра *Relay_Status*.

Регистр Relay_Status		
№ бита	Наименование	Описание
1	TRANSFER	1 - вкл, 0 - выкл
2	NEYTRAL	1 - вкл, 0 - выкл
3	GROUND	1 - вкл, 0 - выкл
4	INVERTER	1 - вкл, 0 - выкл
5	OUT1	1 - вкл, 0 - выкл
6	OUT2	1 - вкл, 0 - выкл
7	IN1	1 - вкл, 0 - выкл
8	IN2	1 - вкл, 0 - выкл
9	POWER_RC	1 - вкл, 0 - выкл
10	POWER_SYNC	1 - вкл, 0 - выкл

26 Таблица регистров состояния в режиме инвертора *Inverter_State*

Таблица 13. Биты регистра *Inverter_State*.

Регистр <i>Inverter_State</i>		
Значение регистра (десятичное)	Наименование бита	Описание
0	DISABLE	Инвертор выключен
1	STANDBY	Спящий режим
2	SHUTDOWN	Отключение по аварии
3	STANDALONE	Автономный инвертор

27 Таблица регистров настроек связи Modbus

27.1 Данная таблица хранится в энергонезависимой памяти СБП. Свободный доступ для чтения.

Таблица 14. Регистры настроек связи.

№	Наименование	Адрес регистра		Фор-мат	Коефф. преобразования	Описание
		hex	dec			
1	<i>RS485_Address</i>	0x2000	8192	UI_16	-	Адрес внешнего порта RS485-Modbus
2	<i>RS485_Baudrate</i>	0x2001	8193	UI_16	-	Скорость внешнего порта RS485: “0” – 9600; “1” – 19200; “2” – 38400; “3” – 57600; “4” – 115200. “5” – 230400.
3	<i>RS485_Format</i>	0x2002	8194	UI_16	-	Младший байт – формат бита паритета: “0” – Parity = none; “1” – Parity = even; “2” – Parity = odd. Старший байт – количество стоповых битов: “0” – Stopbit = 1; “1” – Stopbit = 2; “2” – Stopbit = 1,5.

28 Таблица регистров настроек Modbus

1.1. Данная таблица хранится в энергонезависимой памяти СБП.

Таблица 15. Регистры настроек СБП.

№	Наименование	Адрес регистра		Формат	Кэфф. преобразования	Описание
		Hex	dec			
1	<i>Control_Mode</i>	0x3600	13824	UL_16		Настройки ИБП
2	<i>Autorestart_Mode</i>	0x3601	13825	UL_16		Настройки перезапуска ИБП
3	<i>Safety_Status1_Shutdown</i>	0x3602	13826	UL_16		Регистр выбора аварий для выключения ИБП (биты соответствуют Safety_Status)
4	<i>Safety_Status2_Shutdown</i>	0x3603	13827	UL_16		Регистр выбора аварий для выключения ИБП (биты соответствуют Safety_Status)
5	<i>Safety_Status1_Log</i>	0x3604	13828	UL_16		Регистр выбора аварий для записи в журнал событий (биты соответствуют Safety_Status)
6	<i>Safety_Status2_Log</i>	0x3605	13829	UL_16		Регистр выбора аварий для записи в журнал событий (биты соответствуют Safety_Status)
7	<i>Multi_Mode</i>	0x3606	13830	UL_16		Настройки параллельной работы ИБП
8	<i>Inverter_Voltage</i>	0x3607	13831	UL_16	0,01 В	Напряжение на выходе инвертора
9	<i>Inverter_Frequency</i>	0x3608	13832	UL_16	0,01 Гц	Частота напряжения на выходе инвертора
10	<i>nverter_Short_Attempts_Number</i>	0x3609	13833	UL_16		Кол-во перезапусков по КЗ на выходе
11	<i>Standby_Level</i>	0x360A	13834	UL_16	1%	Мощность нагрузки для перехода в спящий режим
12	<i>Standby_Period</i>	0x360B	13835	UL_16	1 с	Время между перезапусками
13	<i>Softstart_Duration</i>	0x360C	13836	UL_16	1мс	Продолжительность мягкого старта, если 0, то отключен
14	<i>Input_AC_Current_Limit</i>	0x360D	13837	UL_16	0,01А	Максимальный входной ток
15	<i>Input_AC_UV_Threshold</i>	0x360E	13838	UL_16	0,01В	Нижний порог входного напряжения для перехода на АБ
16	<i>Input_AC_UV_Recovery</i>	0x360F	13839	UL_16	0,01В	Нижний порог входного напряжения для перехода на сеть
17	<i>Input_AC_OV_Threshold</i>	0x3610	13840	UL_16	0,01В	Верхний порог входного напряжения для перехода на АБ
18	<i>Input_AC_OV_Recovery</i>	0x3611	13841	UL_16	0,01В	Верхний порог входного напряжения для перехода на сеть
19	<i>Input_AC_Threshold_Time</i>	0x3612	13842	UL_16	1мс	Время переключения на АБ
20	<i>Input_AC_Recovery_Time</i>	0x3613	13843	UL_16	1с	Время переключения на сеть (Transfer_Delay)
21	<i>Input_AC_Frequency_Low</i>	0x3614	13844	UL_16	0,01Гц	Минимальная входная частота

№	Наименование	Адрес регистра		Формат	Кoeff. преобразования	Описание
		Hex	dec			
22	<i>Input_AC_Frequency_High</i>	0x3615	13845	UL_16	0,01Гц	Максимальная входная частота
23	<i>Input_AC_Frequency_Time</i>	0x3616	13846	UL_16	1с	Время установки аварии несоответствия входной частоты
24	<i>Charging_Current</i>	0x3617	13847	UL_16	0,01А	Ток заряда
25	<i>Charging_Current_Reduced</i>	0x3618	13848	UL_16	0,01А	Ток при заряде малым током
26	<i>Battery_Type</i>	0x3619	13849	UL_16	1 мА	Выбор типа батареи (активация встроенных настроек)
27	<i>Charge_Set</i>	0x361A	13850	UL_16	1 мА*ч	Настройки заряда
28	<i>Floating_Voltage</i>	0x361B	13851	UL_16	0,01В	Буферное напряжение
29	<i>Absorption_Voltage</i>	0x361C	13852	UL_16	0,01В	Напряжение абсорбции
30	<i>Absorption_Current_End</i>	0x361D	13853	UL_16	0,01А	Ток окончания стадии абсорбции (если ноль, то окончание по времени)
31	<i>Absorption_Duration</i>	0x361E	13854	UL_16	0,1ч	Длительность стадии абсорбции
32	<i>Equalization_Voltage</i>	0x361F	13855	UL_16	0,01В	Напряжение стадии выравнивания
32	<i>Equalization_Current</i>	0x3620	13856	UL_16	0,01А	Ток стадии выравнивания
33	<i>Equalization_Current_End</i>	0x3621	13857	UL_16	0,01А	Ток окончания стадии выравнивания (если ноль, то окончание по времени)
34	<i>Equalization_Duration</i>	0x3622	13858	UL_16	0,1ч	Длительность стадии выравнивания
35	<i>Equalization_Period_Days</i>	0x3623	13859	UL_16	1д	Период между стадиями выравнивания
36	<i>Battery_Temperature_Compensation</i>	0x3624	13860	UL_16	мВ/°С	Температурная компенсация
37	<i>Battery_UV_Threshold_wo_Load</i>	0x3625	13861	UL_16	0,01В	Напряжение активации аварии по низкому напряжению АБ без нагрузки
38	<i>Battery_UV_Threshold_at_Full_Load</i>	0x3626	13862	UL_16	0,01В	Напряжение активации аварии по низкому напряжению АБ при полной нагрузке (если ноль или равно Battery_UV_Threshold_wo_Load, то опция выключена)
39	<i>Battery_UV_Recovery</i>	0x3627	13863	UL_16	0,01В	Напряжение сброса аварии по низкому напряжению АБ
40	<i>Battery_UV_Time</i>	0x3628	13864	UL_16	1с	Время установления аварии по низкому напряжению АБ
41	<i>Battery_UV_Adaptive_Increment</i>	0x3629	13865	UL_16	0,01В	Напряжение инкремента при каждом отключении по низкому напряжению АБ (если ноль, то опция выключена)
42	<i>Battery_OV_Threshold</i>	0x362A	13866	UL_16	0,01В	Напряжение активации предупреждения аварии по высокому напряжению АБ
43	<i>Battery_OV_Recovery</i>	0x362B	13867	UL_16	0,01В	Напряжение сброса аварии по высокому напряжению АБ

№	Наименование	Адрес регистра		Формат	Кэфф. преобразования	Описание
		Hex	dec			
44	<i>Battery_OV_Time</i>	0x362C	13868	UL_16	1с	Время установления аварии по высокому напряжению АБ
45	<i>Battery_UTC_Threshold</i>	0x362D	13869	I_16	1°C	Порог активации предупреждения заряда по низкой температуре АБ
46	<i>Battery_UTC_Recovery</i>	0x362E	13870	I_16	1°C	Порог сброса аварии заряда по низкой температуре АБ
47	<i>Battery_UTD_Threshold</i>	0x362F	13871	I_16	1°C	Порог активации предупреждения разряда по низкой температуре АБ
48	<i>Battery_UTD_Recovery</i>	0x3630	13872	I_16	1°C	Порог сброса аварии разряда по низкой температуре АБ
49	<i>Battery_OT_Threshold</i>	0x3631	13873	I_16	1°C	Порог активации предупреждения по высокой температуре АБ
50	<i>Battery_OT_Recovery</i>	0x3632	13874	I_16	1°C	Порог сброса аварии по высокой температуре АБ
51	<i>Battery_UT_OT_Time</i>	0x3633	13875	UL_16	1с	Время установления аварии по температуре АБ
52	<i>New_Cycle_Threshold</i>	0x3634	13876	UL_16	0,01В	Напряжение начала нового цикла заряда
53	<i>New_Cycle_Time</i>	0x3635	13877	UL_16	1с	Время в течении которого напряжение АБ должно быть ниже <i>New_Cycle_Threshold</i>
54	<i>Buzzer_Mode</i>	0x3636	13878	UL_16		Режим работы зуммера

29 Биты регистра Control_Mode

Таблица 16. Биты регистра *Control_Mode*.

Регистр Control_Mode		
№ бита	Наименование бита	Описание
1	CHARGER_ALLOWED	0 - заряд запрещен, 1 - заряд разрешен
2	INVERTER_ALLOWED	0 - инвертор запрещен, 1 - инвертор разрешен
3	TRANSFER_ALLOWED	0 - включение проходного реле запрещено, 1 - включение проходного реле разрешено
4	GROUND_ALLOWED	0 - включение заземляющего реле запрещено, 1 - разрешено
5	NEYTRAL_ALLOWED	0 - сквозная нейтраль запрещена, 1 - разрешена
6	STANDBY_ALLOWED	0 - спящий режим запрещен, 1 - спящий режим разрешен
7	INPUT_LIMIT_ENABLE	0 - ограничение входного тока выключено, 1 - включено
8	INPUT_LIMIT_TRANSFER_OPEN_ALLOWED	0 - не выключать проходное реле при превышении ограничения входного тока, 1 - выключать
9	BATTERY_PRIORITY_ENABLE	0 - приоритет сети, 1 - приоритет АБ
10	CHARGER_MASTER_ENABLE	0 - ведомый режим заряда, 1 - ведущий ЗАРЕЗЕРВИРОВАНО

30 Биты регистра Autorestart_Mode

Таблица 17. Биты регистра *Autorestart_Mode*.

Регистр Autorestart_Mode		
№ бита	Наименование бита	Описание
1	MAINS_RESUME	0 - перезапуск после полного разряда и восстановления сети выключен, 1 - включен
2	BATTERY_UV_ENABLE	0 - перезапуск после снижения напряжения на АБ выключен, 1 - включен
3	BATTERY_OV_ENABLE	0 - перезапуск после повышенного напряжения на АБ выключен, 1 - включен
4	OVERLOAD_ENABLE	0 - перезапуск после превышения нагрузки или КЗ выключен, 1 - включен
5	OVERTEMP_ENABLE	0 - перезапуск после перегрева выключен, 1 - включен

31 Биты регистра *Battery_Type*

Таблица 18. Биты регистра *Battery_Type*.

Регистр <i>Battery_Type</i>		
Значение регистра (десятичное)	Наименование бита	Описание
0	USER	Настройки заряда задаются вручную
1	FLOODED	Работа по предустановкам для свинцово-кислотных АБ с жидким электролитом
2	GEL	Работа по предустановкам для гелевых АБ
3	AGM	Работа по предустановкам для AGM АБ

32 Биты регистра *Charge_Set*

Таблица 19. Биты регистра *Charge_Set*.

Регистр <i>Charge_Set</i>		
№ бита	Наименование бита	Описание
1	ABSORPTION_ALLOWED	0 - стадия абсорбции запрещена, 1 - разрешена
2	FLOAT_ALLOWED	0 - стадия буфера запрещена, 1 - разрешена
3	EQUALIZATION_ALLOWED	0 - стадия выравнивания запрещена, 1 - разрешена

33 Биты регистра *Buzzer_Mode*

Таблица 20. Биты регистра *Buzzer_Mode*.

Регистр <i>Buzzer_Mode</i>		
Значение регистра (десятичное)	Наименование бита	Описание
0	DISABLE	Зуммер выключен
1	ALL_SIGNALS	Включены все сигналы
2	JUST_EMPTY	Только предупреждение полного разряда

34 Комплектность.

Стандартный комплект	
Модуль инвертора МИ3024	1 шт.
Датчик температуры АБ	1 шт.
Разъем кабель 15EDGK – 3.81 – 02P	2 шт.
Разъем кабель 15EDGK – 3.81 – 03P	2 шт.
Разъем кабель 15EDGK – 3.81 – 04P	2 шт.
Провод подключения к минусу АБ	1 шт.
Провод подключения к плюсу АБ	1 шт.
Руководство по эксплуатации	1 шт.

Дополнительные аксессуары	
Пульт управления ПУ2	1 шт.
преобразователь интерфейса RS485-USB	-

35 Транспортирование и хранение

35.1 Транспортирование изделия должно производиться в упаковке предприятия – изготовителя любым видом наземного (в закрытых негерметизированных отсеках), речного, морского, воздушного транспорта без ограничения расстояния, скорости, допустимых для используемого вида транспорта.

35.2 Изделие должно храниться в упаковке предприятия-изготовителя в отопляемых вентилируемых помещениях при температуре окружающего воздуха от минус -40°C до +50 °C при относительной влажности воздуха до 80%. В помещении для хранения не должно быть пыли, паров кислот, щелочей, вызывающих коррозию.

36 Гарантийные обязательства

36.1 Изготовитель гарантирует работу изделия при соблюдении потребителем условий эксплуатации.

36.2 **Гарантийный срок 3 года** со дня продажи. При отсутствии даты продажи и штампа магазина гарантийный срок исчисляется с даты выпуска (даты приемки) изделия изготовителем. В течение гарантийного срока изготовитель обязуется, в случае необходимости, произвести ремонт.

36.3 Гарантийные обязательства снимаются в случаях:

- наличия механических повреждений;
- нарушения целостности пломб;
- монтажа, подключения и эксплуатации с отклонениями от требований, установленных в руководстве по эксплуатации;
- отсутствия данного паспорта.

36.4 Изготовитель не несет никакой ответственности за любые возможные последствия в результате неправильного монтажа, подключения или эксплуатации изделия.

37 Свидетельство о приемке

Система бесперебойного питания МИ3024 № _____ годен к эксплуатации

Штамп ОТК

Подпись контролера ОТК

Дата приемки

Дата продажи:

Продавец:
