

Источник бесперебойного питания

РУКОВОДСТВО ПО ЭКСПЛУАТАЦИИ

ИБП Hiden Expert UDC9202S

ПРЕДИСЛОВИЕ

Благодарим за приобретение ИБП HiDEN EXPERT серии UDC9200S (H).

Руководство содержит информацию об установке, использовании, эксплуатации и обслуживании источников бесперебойного питания HiDEN EXPERT серии UDC9200S (H). Пожалуйста, внимательно прочитайте это руководство перед установкой.

Примечание

Отладку и обслуживание ИБП должен выполнять инженер, аттестованный производителем или его представителем. В противном случае под угрозой может оказаться безопасность персонала, а повреждения ИБП не будут считаться гарантийным случаем.

Все права защищены.

Примечание: ввиду постоянного совершенствования конструкции и технологии изготовления нашей продукции, возможны изменения характеристик без предварительного уведомления, не влияющие на надежность и безопасность эксплуатации. За подробной информацией по продукции и гарантийному обслуживанию Вы можете обращаться по контактными данным приведенным ниже.

В той степени, в которой это разрешено применимым законодательством, компания ООО «АДМ Техно» не несет ответственности за любые ошибки или упущения в информационных материалах или последствия, возникшие в результате использования содержащейся в настоящем документе информации.

ОГЛАВЛЕНИЕ

ПРЕДИСЛОВИЕ	2
1. БЕЗОПАСНОСТЬ	4
2. ОБЩИЕ СВЕДЕНИЯ	6
3. ОПИСАНИЕ СИСТЕМЫ	8
3.1 СТРУКТУРНАЯ СХЕМА ИБП	8
3.1.1 ФИЛЬТР ОТ ВСПЛЕСКОВ НАПРЯЖЕНИЯ (TVSS) И EMI/FRI ФИЛЬТР.	8
3.1.2 ВЫПРЯМИТЕЛЬ	8
3.1.3 ИНВЕРТЕР	8
3.1.3 ЗАРЯДНОЕ УСТРОЙСТВО	8
3.1.5 ПРЕОБРАЗОВАТЕЛЬ ПОСТОЯННОГО НАПРЯЖЕНИЯ	8
3.1.6 БАТАРЕИ	9
3.1.7 СТАТИЧЕСКИЙ БАЙПАС	9
3.2 РЕЖИМЫ РАБОТЫ ИБП.	9
4. УСТАНОВКА	12
4.1 РАСПАКОВКА И ПРОВЕРКА	12
4.2 УСТАНОВКА	12
4.2.1 ПРИМЕЧАНИЯ ПЕРЕД УСТАНОВКОЙ	12
4.2.2 УСТАНОВКА.	12
4.3 ПОДКЛЮЧЕНИЕ МОДЕЛЕЙ БЕЗ ВСТРОЕННЫХ АКБ	13
5. УПРАВЛЕНИЕ И ИНДИКАЦИ	14
6. УПРАВЛЕНИЕ	17
6.1 РЕЖИМЫ РАБОТЫ	17
6.1.1 ВКЛЮЧЕНИЕ ИБП В НОРМАЛЬНОМ РЕЖИМЕ	17
6.1.2 ЗАПУСК ИБП ОТ БАТАРЕЙ БЕЗ ВНЕШНЕГО ПИТАНИЯ (ХОЛОДНЫЙ СТАРТ)	17
6.1.3 ВЫКЛЮЧЕНИЕ ИБП В ОБЫЧНОМ РЕЖИМЕ	17
6.1.4 ВЫКЛЮЧЕНИЕ ИБП В РЕЖИМЕ РАБОТЫ ОТ БАТАРЕЙ	17
7. ОБСЛУЖИВАНИЕ	18
7.1 ОБСЛУЖИВАНИЕ БАТАРЕЙ	18
7.2 ЗАМЕНА АКБ	19
8 ОПИСАНИЕ ОШИБОК	20
8.1 ПРОВЕРКА СОСТОЯНИЯ ИБП	20
8.2 КОДЫ ОШИБОК	20
9 КОММУНИКАЦИОННЫЕ ПОРТЫ	21
9.1 СУХИЕ КОНТАКТЫ	21
9.1 ЕРО	22
10 НАСТРОЙКА ИБП	23
11 ОСОБЕННОСТИ ПОДКЛЮЧЕНИЯ И ЭКСПЛУАТАЦИИ ИБП	25
12 ТЕХНИЧЕСКИЕ ХАРАКТЕРИСТИКИ	26

1. БЕЗОПАСНОСТЬ

Данное руководство содержит важные инструкции по безопасности. Перед началом работы с системами бесперебойного питания (ИБП) ознакомьтесь со всеми инструкциями по технике безопасности и эксплуатации. Соблюдайте все предупреждения на устройстве и в данном руководстве. Следуйте всем инструкциям.

Этот продукт предназначен только для коммерческого/промышленного применения. Максимальная нагрузка (учитывая пиковые значения) не должна превышать значения, указанного на маркировке ИБП.

Этот ИБП предназначен для использования в заземленной сети, 220/230/240В, 50 или 60 Гц питания. Заводская настройка по умолчанию 220В / 50 Гц.



ПРЕДУПРЕЖДЕНИЕ

БАТАРЕЯ ПРЕДСТАВЛЯЕТ ОПАСНОСТЬ ПОРАЖЕНИЯ ЭЛЕКТРИЧЕСКИМ ТОКОМ, А ТАК ЖЕ ВЫСОКА ВЕРОЯТНОСТЬ КОРОТКОГО ЗАМЫКАНИЯ. ПЕРЕД ЗАМЕНОЙ АККУМУЛЯТОРА НЕОБХОДИМО СОБЛЮДАТЬ СЛЕДУЮЩИЕ МЕРЫ ПРЕДОСТОРОЖНОСТИ.

- Используйте диэлектрические перчатки и обувь
- Снимите кольца и другие металлические изделия и украшения
- Используйте диэлектрический инструмент
- Не кладите инструменты и другие металлические предметы на батареи
- Если аккумулятор поврежден или имеет признаки утечки электролита немедленно утилизируйте его в соответствии с местными стандартами.
- Не бросайте батареи в огонь.



ПРЕДУПРЕЖДЕНИЕ

НЕСМОТЯ НА ТО, ЧТО ИБП РАЗРАБОТАН И ИЗГОТОВЛЕН ДЛЯ ОБЕСПЕЧЕНИЯ ЛИЧНОЙ БЕЗОПАСНОСТИ, НЕПРАВИЛЬНОЕ ИСПОЛЬЗОВАНИЕ МОЖЕТ ПРИВЕСТИ К ПОРАЖЕНИЮ ЭЛЕКТРИЧЕСКИМ ТОКОМ ИЛИ ВОЗГОРАНИЮ. ДЛЯ ОБЕСПЕЧЕНИЯ БЕЗОПАСНОСТИ СОБЛЮДАЙТЕ СЛЕДУЮЩИЕ МЕРЫ ПРЕДОСТОРОЖНОСТИ:

- Перед очисткой выключите и отсоедините ИБП.
- Очистить устройство с помощью сухой ткани. Не используйте жидкие или аэрозольные очистители.
- Запрещается блокировать или вставлять какие-либо предметы в вентиляционные отверстия или другие отверстия ИБП.
- Не размещайте шнур питания ИБП в местах, где он может быть поврежден.

ПРИМЕЧАНИЕ:

Эксплуатируйте ИБП в диапазоне температур окружающего воздуха 0-40°С.

Устанавливайте ИБП в чистую окружающую среду, свободную от влаги, горючих жидкостей, газов и коррозионных веществ.

ИБП не содержит обслуживаемых пользователем частей, за исключением внутреннего блока батарей.

Ни при каких обстоятельствах не пытайтесь получить доступ внутрь из-за риска поражения электрическим током или ожога.

Не продолжайте использовать ИБП, если показания панели управления не соответствуют инструкции по эксплуатации.

Обслуживание батарей должно выполняться или контролироваться персоналом, знающим меры предосторожности и имеющим соответствующий допуск. Не допускайте посторонних лиц к батареям.

Не подключайте оборудование, которое может перегрузить ИБП или может потреблять от ИБП импульсный ток, например: электрические дрели, пылесосы, фен, электродвигатели и так далее

Хранение магнитных носителей поверх ИБП может привести к потере или повреждению данных. Перед очисткой выключите и изолируйте ИБП. Используйте только мягкую ткань, не используйте жидкие или аэрозольные чистящие средства.

2. ОБЩИЕ СВЕДЕНИЯ

ИБП поставляется номинальной мощности 1000 ВА, 2000 ВА и 3000 ВА. Он предназначен для обеспечения качественного электропитания для компьютерной техники и другой чувствительной радиотехнической аппаратуры. Он защищает нагрузку от провалов напряжения, всплесков или полного отключения питающей сети.

Тип данного ИБП on-line. ИБП выполняет двойное преобразование поступающего из сети напряжения. Сначала из переменного в постоянное, а затем обратно – из постоянного в переменное. В силовой цепи on-line ИБП аккумуляторы занимают промежуточное положение между непрерывно функционирующими выпрямителем и инвертором (батареи соединены с выходом первого и входом второго). Такая схема позволяет избежать задержек при переходе в автономный режим, так как инвертор подключен к АБ постоянно и каких-либо дополнительных коммутаций, в случае проблем с внешней электросетью, не требуется.

ИБП on-line типа обеспечивают наивысшую степень защиты оборудования, поскольку вырабатывают стабильное непрерывное синусоидальное выходное напряжение, не зависящее от колебаний напряжения в питающей электросети.

Для удобства использования ИБП оснащен ЖК-дисплеем, на котором отображается вся информация о работе ИБП, а также предусмотрены различные функциональные кнопки.

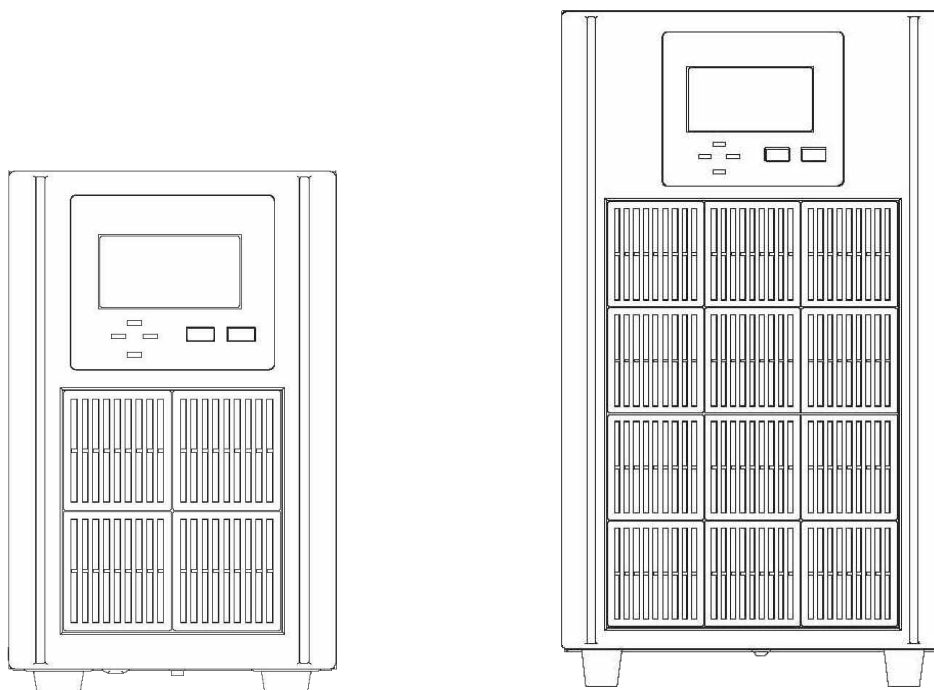


Рис. 1-1 Вид спереди

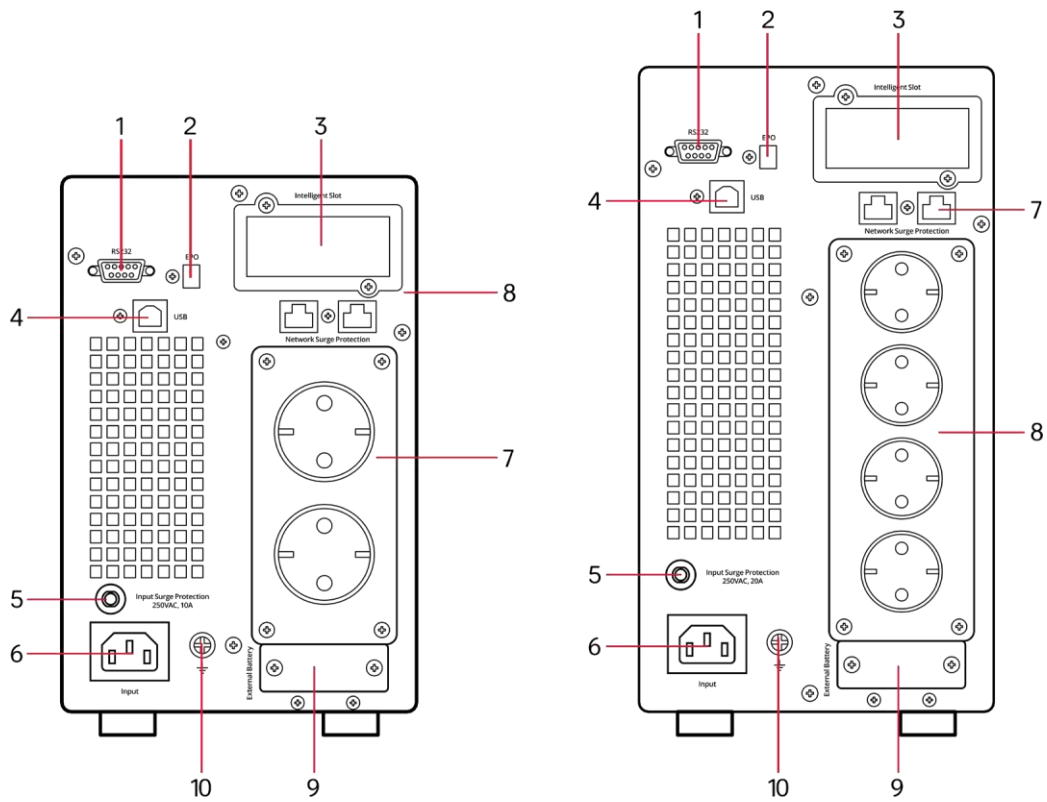


Рис. 1-2 Вид сзади

- | | |
|--|---|
| <ol style="list-style-type: none"> 1. Порт RS-232 2. EPO. Аварийное отключение питания 3. Интеллектуальный слот 4. USB-порт 5. Автоматический предохранитель 6. Входной разъем | <ol style="list-style-type: none"> 7. Выходные разъемы 8. Защита телефонной линии 9. Разъем для подключения дополнительных батарейных блоков (не используется) 10. Заземление |
|--|---|

3. ОПИСАНИЕ СИСТЕМЫ

3.1 СТРУКТУРНАЯ СХЕМА ИБП

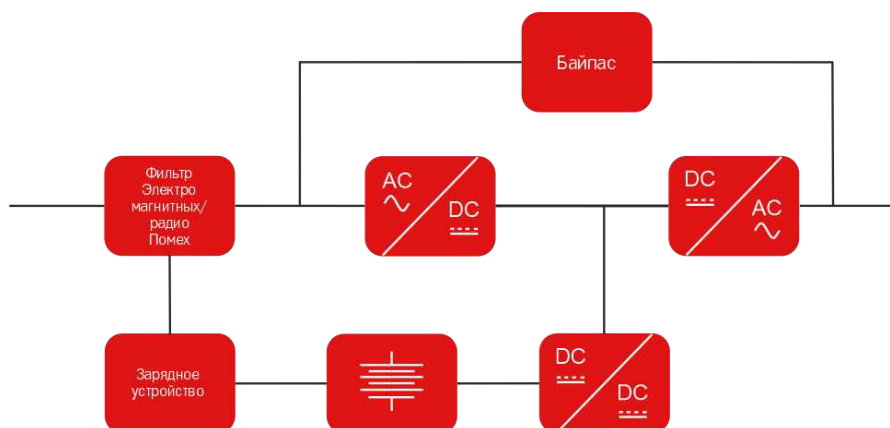


Рис. 3-1 Структурная схема ИБП

3.1.1 Фильтр от всплесков напряжения (TVSS) и EMI/FRI фильтр.

Эти компоненты ИБП обеспечивают защиту от перенапряжений и фильтруют как электромагнитные помехи (EMI), так и радиочастотные помехи (RFI). Они сводят к минимуму любые перенапряжения или помехи, присутствующие во входной электросети и защищают чувствительное оборудование.

3.1.2 Выпрямитель

При нормальной работе выпрямитель преобразует переменный входной ток в постоянный для работы инвертора, обеспечивая при этом близкую к идеальной форму входного тока. Это достигается с помощью двух приемов:

- Максимальная эффективное использование всей входной мощности
- Уменьшение количества отраженных искажений

Принимая эти меры мы получаем более правильную форму тока для других потребителей, незащищенных ИБП.

3.1.3 Инвертер

При нормальной работе инвертер преобразует постоянный ток, получаемый от выпрямителя в переменный. При отключении электропитания инвертер получает необходимую энергию от аккумулятора через преобразователь постоянного тока в постоянный. В обоих режимах работы инвертер ИБП работает в режиме on-line и непрерывно генерирует выходное напряжение и ток правильной синусоидальной формы.

3.1.3 Зарядное устройство

Зарядное устройство использует энергию от шины постоянного тока и точно регулирует ее для непрерывной зарядки батарей. Батареи заряжаются всякий раз, когда ИБП подключен к источнику питания.

3.1.5 Преобразователь постоянного напряжения

Преобразователь постоянного напряжения используется для увеличения батарейного напряжения до уровня напряжения на шине постоянного тока.

3.1.6 Батареи

Стандартно используются не обслуживаемые свинцово-кислотные АКБ. Для продления срока службы АКБ, рекомендуется эксплуатация при 15-25°С.

3.1.7 Статический байпас

Статический байпас предназначен для обеспечения нагрузки питанием в случае выхода ИБП из строя. Если ИБП имеет перегрузку, перегрев или любое другое неисправное состояние, нагрузка автоматически переключается на питание через байпасную линию. Работа байпаса обозначается звуковым сигналом и свечением желтого светодиода ВУР.

Примечание: при питании через байпас, нагрузка не защищена от воздействия внешних помех.

3.2 РЕЖИМЫ РАБОТЫ ИБП.

ИБП может работать в следующих режимах: нормальный режим, режим байпаса, батарейный режим, Эко режим, режим конвертера частоты, режим самодиагностики.

Нормальный режим:

Как показано на рис 3-2, выпрямитель преобразует переменный ток в постоянный для работы инвертора, нагрузка питается от инвертора, происходит заряд батарей.

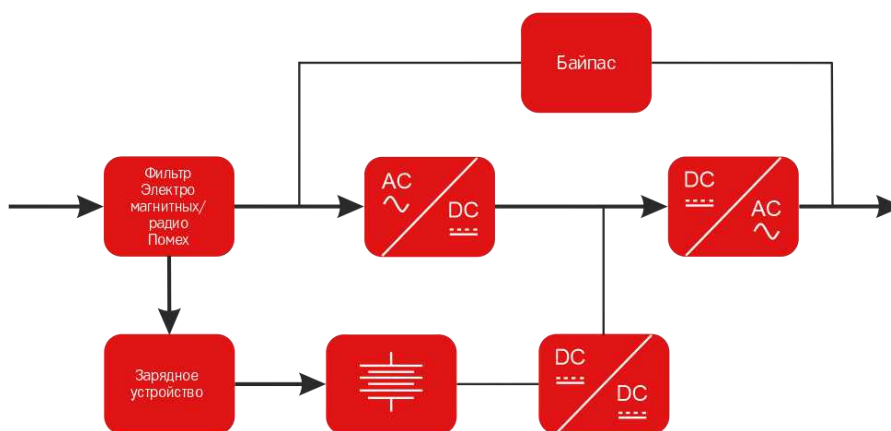


Рис. 3-2 Нормальный режим работы

Режим статического байпаса:

Если инвертор неисправен или перегружен, ИБП перейдет в режим байпаса. Так же нажимая кнопку «ВКЛ/ВЫКЛ» можно принудительно перейти в режим байпаса из нормального режима. В режиме байпаса нагрузка питается напрямую, вследствие чего не защищена от проблем с напряжением во входной сети. Как показано на рис 3-3.

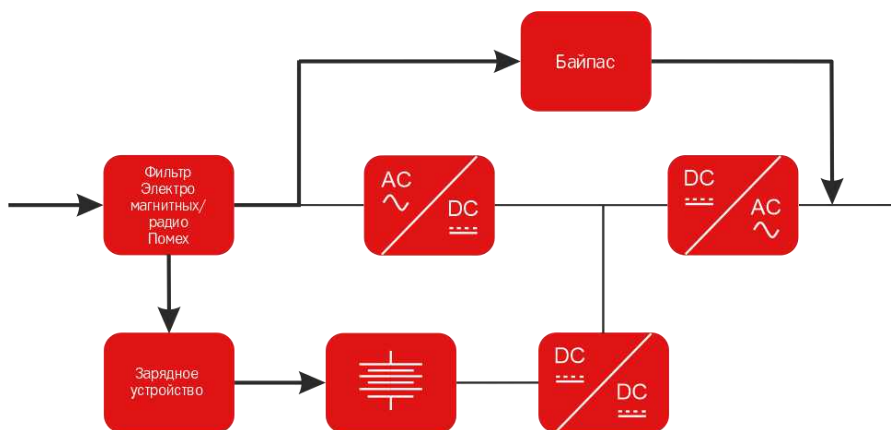


Рис. 3-3 Режим байпаса

Режим работы от АКБ:

Если входное питание отсутствует или не соответствует стандартам, ИБП перейдет в режим батареи. В этом режиме аккумулятор обеспечивает питание инвертора. Как показано на рис 3-4.

Примечание: нажмите ВКЛ/ВЫКЛ в режиме батареи для выключения ИБП полностью

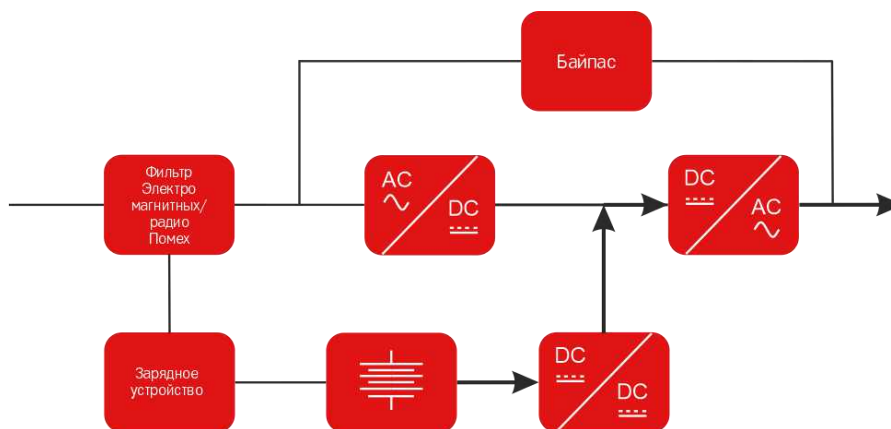


Рис. 3-4 Режим работы от АКБ

ЭКО режим:

Если активирован ЭКО режим, то в случае, когда входное напряжение находится в пределах нормы, нагрузка питается через байпасную линию, а инвертер находится в режиме ожидания, исключая дополнительные преобразования, для экономии энергии. Зарядное устройство при этом работает в нормальном режиме. Эффективность в этом режиме может достигать 98%. ЭКО режим показан на рис. 3-5

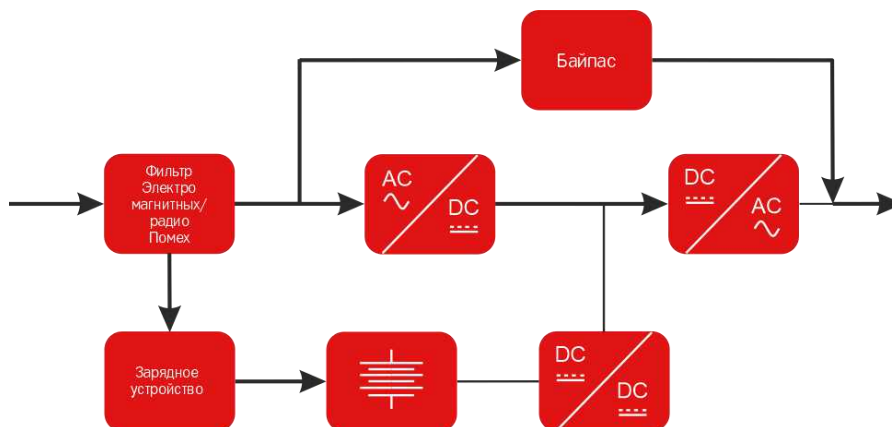


Рис. 3-5 ЭКО режим

Режим преобразования частоты:

В этом режиме номинальная частота входа и выхода отличается, поэтому байпас запрещается использовать.

ВНИМАНИЕ: в случае перегрузки, ИБП выключит выход.

ВНИМАНИЕ: нагрузка должна быть снижена до 50% и ниже.

4. УСТАНОВКА

Система должна устанавливаться и подключаться только квалифицированными специалистами в соответствии с действующими правилами техники безопасности.

Примечание: работа ИБП при постоянной температуре вне диапазона 15-25°C уменьшает срок службы батареи.

4.1 РАСПАКОВКА И ПРОВЕРКА

1. Распакуйте упаковку и проверьте содержимое упаковки.

Комплект поставки:

- ИБП
- Руководство пользователя
- 1 входной кабель
- 1 RS232 кабель
- 1 батарейный кабель (только для моделей с внешними акб)

2. Осмотрите внешний вид ИБП, чтобы увидеть, если есть какие-либо повреждения во время транспортировки. Не включайте устройство и немедленно уведомляйте перевозчика и дилера о наличии повреждений или отсутствии некоторых деталей.

4.2 УСТАНОВКА

421 Примечания перед установкой

1. ИБП должен быть установлен в месте с хорошей вентиляцией, вдали от воды, горючих газов и агрессивных веществ.
2. Убедитесь, что вентиляционные отверстия на передней и задней части ИБП свободны. Обеспечьте не менее 0.5 метра спереди и сзади для обеспечения наилучшей циркуляции воздуха..
3. При распаковке ИБП в условиях низкой температуры может произойти конденсация до капель воды. В этом случае необходимо подождать, пока ИБП полностью высохнет, прежде чем приступить к установке и использованию. В противном случае существует опасность поражения электрическим током и выхода из строя.

422 Установка.

1. Подключение входного кабеля

ИБП подключается через вилку питания, пожалуйста, используйте правильную розетку с защитой и обратите внимание на мощность розетки: более 10А для 1KVA, более 16А для 2KVA и 3KVA.

2. Подключение выходного кабеля

Общая выходная мощность не должна превышать 1кВА / 0,9 кВт, 2кВА/1,8 кВт, 3кВА / 2,7 кВт. Просто подключите кабель питания нагрузки к выходному разъему ИБП для завершения подключения.

*За исключением ИБП мощностью 3KVA, т к он имеет клеммную колодку по выходу, мощностью 10А.

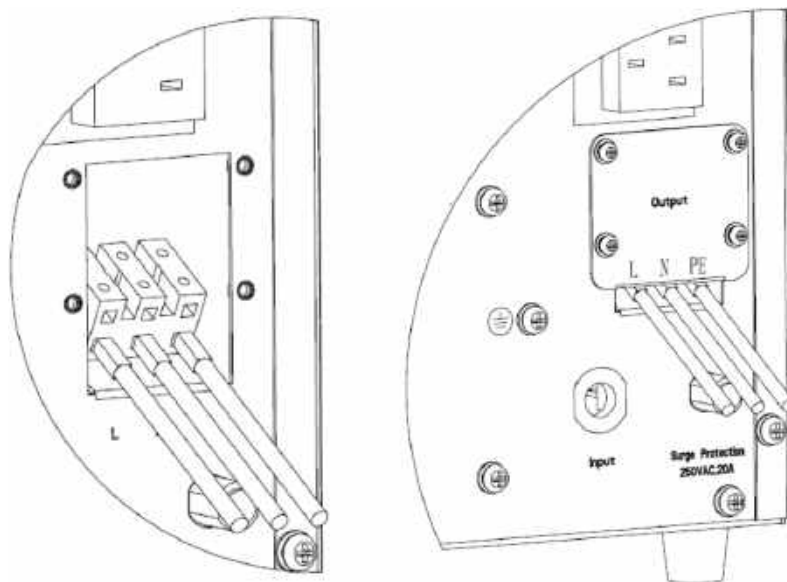


Рис. 4-1 Выходная колодка ИБП 3 кВА

1. Снимите крышку выходного разъема.
2. Используйте провода 2,5 мм кв для подключения клеммной проводки, как показано на рис 4-1.
3. Пожалуйста, проверьте, надежно ли закреплены провода.
4. Верните крышку на заднюю панель.

4.3 Подключение моделей без встроенных АКБ

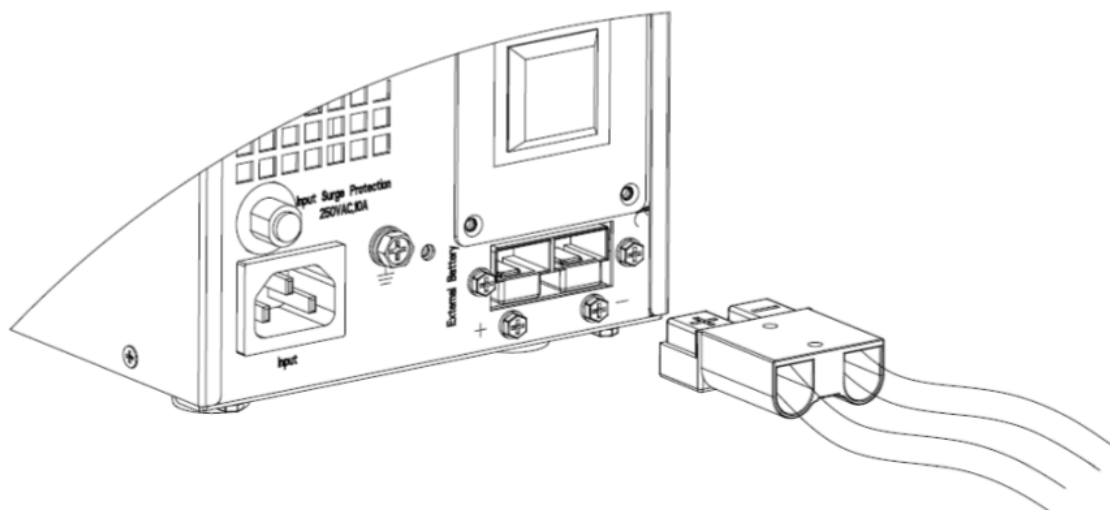


Рис. 4-2 Подключение АКБ

1. Подключите последовательно батареи блока, чтобы обеспечить правильное напряжение батареи.
2. Возьмите кабель для подключения АКБ поставляемый вместе с ИБП. На одном конце его разъем для подключения к ИБП, на другом конце две клеммы для подключения АКБ.
3. Подключите красный провод к клемме «+» аккумулятора. Подключите черный провод к клемме «-» аккумулятора.

Внимание: не подключайте вилку аккумулятора к разъему батареи ИБП в первую очередь, в противном случае это может привести к поражению электрическим током.

4. Подключите кабель к батарейному разъему на задней панели.

5. УПРАВЛЕНИЕ И ИНДИКАЦИ

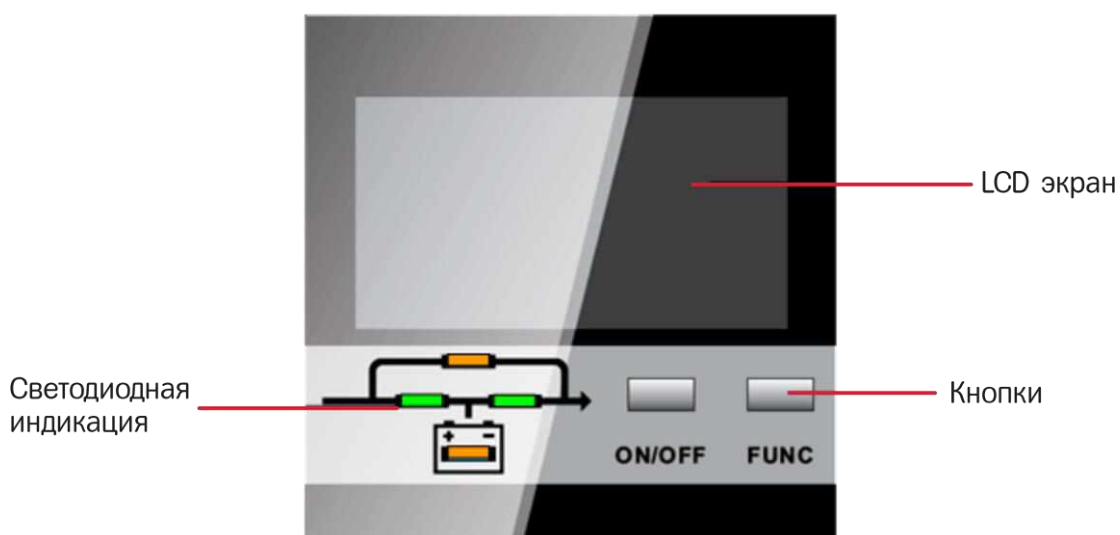


Рис. 5-1 Панель управления

Клавиша	Описание
ON/OFF	<p>Старт после запуска выпрямителя</p> <p>Примечание: Недоступно, если установлен режим автостарта</p> <p>Отключение инвертора и переход на байпас</p> <p>Полное отключение при батарейном режиме</p> <p>Подтверждение в режиме настройки</p>
FUNC	<p>Функциональная клавиша:</p> <p>Прокликивание меню на один пункт</p> <p>Нажатие на 3 сек, на странице 1, отключает звук</p> <p>Нажатие FUNC и ON/OFF одновременно на 3 сек, переход в режим настройки, когда включен только источник питания.</p> <p>Нажатие на 3 сек на странице 4 – стирание ошибок.</p>
Клавиша	Описание
REC	<p>Индикатор выпрямителя: зеленый – выпрямитель в норме, зеленый моргающий – запуск выпрямителя, не светится – выпрямитель выключен.</p>
INV	<p>Индикатор инвертора: зеленый – инвертор в норме, зеленый моргающий – запуск инвертора или ЭКО режим, не светится – инвертор отключен.</p>
BYP	<p>Индикатор байпаса: желтый – байпас в норме, моргающий желтый – неисправность байпаса, не светится – ИБП в нормальном режиме.</p>
BAT	<p>Индикатор батарей: желтый – батареи разряжаются, моргающий желтый – нет батарей или неисправность батарей, не светится – батареи подключены.</p>

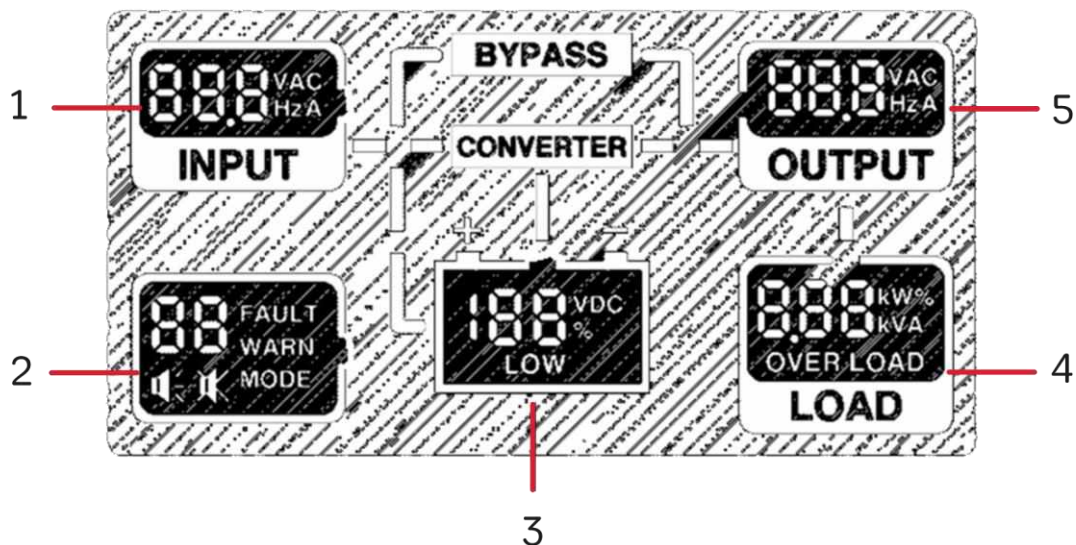


Рис. 5-2 LCD дисплей

№	Функция	Подменю
1	Информация о входных параметрах	Входное напряжение(VAC), Входная частота(Hz), Входной ток(A)
2	Предупреждающая информация	Коды ошибок(FAULT), Коды предупреждения(WARN), Режим работы Первый символ: n-нормальный режим, E-ECO режим. Второй символ: диапазон напряжения и частоты 0-200V/50Hz, 1-200V/60Hz, 2-208V/50Hz, 3-208V/60Hz, 4-220V/50Hz, 4-220V/60Hz, 6-230V/50Hz, 7-230V/60Hz, 8-240V/50Hz, 9-240V/60Hz) звук включен(🔊), звук выключен(🔇)
3	Информация о батареях	Напряжение на АКБ (VDC) Версия прошивки Предупреждения о низком уровне заряда АКБ (LOW) UPS ID (1-9) в режиме настроек
4	Информация о нагрузке	Нагрузка в процентах (%) Активная нагрузка (kW) Полная нагрузка (kVA) Протокол связи в режиме настроек
5	Информация о выходных параметрах	Выходное напряжение (VAC) Выходная частота (Hz) Выходной ток (A)

Примечание: Нажимайте FUNC для перехода по разделам меню.

Звуковые предупреждения:

№	Расшифровка	Сигнал
1	Разряд АКБ	Сигнал каждые две минуты
2	Низкий уровень заряда АКБ	Сигнал каждые 6 секунд
3	Перегрузка	Непрерывный сигнал
4	Входное напряжение не в норме	Сигнал каждые две минуты

6. УПРАВЛЕНИЕ

6.1 РЕЖИМЫ РАБОТЫ

6.1.1 Включение ИБП в нормальном режиме

1. После того, как вы убедитесь, что ИБП подключен правильно, замкните выключатель батареи (этот шаг только для модели с длительным временем резервного копирования), после этого включите питание. Вентиляторы начнут вращаться и включится дисплей.
2. Нажмите кнопку вкл / выкл примерно на 1 секунду, индикатор REC будет мигать зеленым цветом. После запуска выпрямителя индикатор REC горит зеленым цветом, а инвертер начнет запуск, при этом светодиод INV начнет мигать.

Примечание: В некоторых случаях ИБП настроен на автоматический запуск.

3. Примерно через несколько секунд ИБП переходит в он-лайн режим. Если питание от сети выйдет за пределы нормы, ИБП перейдет в режим работы от батарей

6.1.2 Запуск ИБП от батарей без внешнего питания (холодный старт)

1. После того, как вы убедитесь, что выключатель батарейного блока находится в положении "включено" (этот шаг только для модели с длительным резервным временем), нажмите кнопку включения/выключения один раз, чтобы включить ЖК-дисплей, а затем снова нажмите кнопку включения/выключения в течение 1 секунды.
2. Через несколько секунд ИБП переходит в режим работы от аккумулятора, а инвертор подает нагрузку.

6.1.3 Выключение ИБП в обычном режиме

1. Нажмите кнопку включения / выключения в нормальном режиме
2. Выключите питание от сети общего пользования
3. Если это длинная резервная модель, разомкните выключатель батареи, чтобы полностью отключить ИБП. Если это внутренняя модель аккумулятора, ИБП полностью выключится через несколько секунд.

6.1.4 Выключение ИБП в режиме работы от батарей

1. Для отключения ИБП необходимо непрерывно нажимать кнопку включения/выключения в течение более 1 секунды.
2. ИБП сначала отключит выходное напряжение, а затем через некоторое время отключится дисплей

Внимание: отключите нагрузку перед включением ИБП и включите нагрузки последовательно одну за другой после того, как ИБП перейдет в режиме INV. Перед выключением ИБП выключите все подключенные нагрузки.

7. ОБСЛУЖИВАНИЕ

7.1 ОБСЛУЖИВАНИЕ БАТАРЕЙ

ИБП требует минимального обслуживания. Батареи используемые для типовых моделей герметичная, свинцово кислотная, необслуживаемая. При подключении к источнику питания, независимо от того, включен ИБП или нет, ИБП заряжает батареи, а также защищает от перезаряда и чрезмерного разряда.

- ИБП следует заряжать один раз в 4-6 месяцев, если он не использовался в течение длительного времени.
 - В регионах с жарким климатом аккумулятор следует заряжать и разряжать каждые 2 месяца. Стандартное время зарядки должно составлять не менее 12 часов.
 - При нормальных условиях срок службы батареи составляет от 3 до 5 лет. В случае, если аккумулятор не выдает номинальных параметров, следует произвести его более раннюю замену.
 - Замена батареи должна выполняться квалифицированным персоналом.
 - Замените батареи на такое же количество и таким же типом батарей.
 - Не заменяйте батареи по отдельности. Все батареи должны быть заменены одновременно в соответствии с инструкциями поставщика батарей.
1. Меры предосторожности при работе с АКБ
 2. Перед работой с батареей снимите ювелирные изделия, часы и другие металлические предметы.
 3. Используйте резиновые перчатки и сапоги, используйте инструменты с изолированными ручками.
 4. Не выбрасывайте батареи или аккумуляторы в огонь. Батареи могут взорваться.
 5. Не вскрывайте или не повредите батареи, электролит сильно ядовит и вреден коже и глазам.
 6. Не замыкайте положительный и отрицательный электроды батареи, иначе это может привести к поражению электрическим током или пожару.
 7. Убедитесь, что нет напряжения, прежде чем прикасаться к батареям. Цепь батареи не изолирована от цепи входного потенциала. Между клеммами аккумулятора и землей может быть опасное напряжение.
 8. Несмотря на то, что входной выключатель отключен, компоненты внутри ИБП остаются подключенными к батареям, и существует потенциально опасные напряжения. Поэтому перед проведением любых работ по техническому обслуживанию и ремонту выключите выключатель аккумуляторного блока или отсоедините перемычку соединения между батареями и выждите не менее 10 минут.

Общие меры предосторожности.

Хотя ИБП был разработан и изготовлен с учетом требований личной безопасности, неправильное использование может привести к поражению электрическим током или возгоранию. Для обеспечения безопасности соблюдайте следующие меры предосторожности:

- Выключите ИБП перед его очисткой
- Очистить устройство с помощью сухой ткани. Не используйте жидкие или аэрозольные очистители
- Никогда не блокируйте и не вставляйте никакие предметы в вентиляционные отверстия или другие отверстия ИБП

7.2 ЗАМЕНА АКБ

1. Полностью выключите ИБП.
2. Снимите крышки с ИБП.
3. Отсоедините провода аккумулятора один за другим.
4. Снимите крепления батарей.
5. Замените батареи поочередно.
6. Прикрутите обратно крепления батарей
7. Подключите батареи поочередно. Будьте аккуратны и внимательны при подключении последнего провода.

Примечание: не заменяйте внутренний аккумуляторный блок, пока ИБП работает в режиме работы от батареи. Это приведет к отключению нагрузки. Кроме того, это поставит под угрозу безопасность персонала.

8. ОПИСАНИЕ ОШИБОК

В этом разделе описывается проверка состояния ИБП. Этот раздел также указывает на различные симптомы ИБП, с которыми может столкнуться пользователь, и содержит руководство по устранению неполадок в случае возникновения проблемы с ИБП. Используйте следующую информацию, чтобы определить, вызвали ли проблему внешние факторы и как исправить ситуацию.

8.1 ПРОВЕРКА СОСТОЯНИЯ ИБП

Рекомендует проверять состояние ИБП каждые 6 месяцев:

- Проверьте, горит ли индикатор неисправности? ИБП подает сигнал тревоги?
- Проверьте, работает ли ИБП в режиме байпаса. Обычно ИБП работает в он-лайн режиме. Если он работает в режиме байпаса, обратитесь к своему местному представителю или в Службу поддержки.
- Проверьте, разряжается ли аккумулятор. Когда питание находится в нормальном состоянии, батарея не должна разряжаться. Если ИБП работает в режиме работы от аккумулятора, выключите его и обратитесь к местному представителю или в Службу поддержки.

8.2 КОДЫ ОШИБОК

Когда индикатор неисправности включен, нажмите кнопку FUNC, чтобы увидеть код неисправности и код предупреждения. Коды неисправностей и предупреждений перечислены ниже:

Код	Расшифровка
7	Предупреждение: не подключены или неисправны аккумуляторные батареи
10	Предупреждение: EPO
16	Предупреждение: Входное напряжение вне нормы
18	Предупреждение: Перепутаны провода фаза и нейтраль или не подключен провод заземления
20	Предупреждение: Напряжение байпаса вне нормы
24	Предупреждение: Перегруз в режиме байпаса
26	Предупреждение: Перегрузочная способность байпаса исчерпана
28	Предупреждение: Частота в режиме байпаса не в диапазоне синхронизации
30	Предупреждение: Количество переходов на байпас более 5 за час. ИБП на байпасе
32	Предупреждение: Короткое замыкание на выходе
34	Предупреждение: Время разряда заканчивается
47	Неисправность: Неисправность выпрямителя
49	Неисправность: Неисправность инвертора
51	Предупреждение: Перегрев ИБП
53	Неисправность: Неисправность вентилятора
55	Предупреждение: Инвертор перегружен
57	Предупреждение: Перегрузочная способность инвертора исчерпана
65	Предупреждение: Батарея разряжена
71	Неисправность: Неисправность зарядного устройства
72	Предупреждение: Превышен входной ток
74	Предупреждение: Ручное выключение
/	Время разряда аккумуляторных батарей уменьшилось

9. КОММУНИКАЦИОННЫЕ ПОРТЫ

9.1 СУХИЕ КОНТАКТЫ

- Выходной разъем DB9

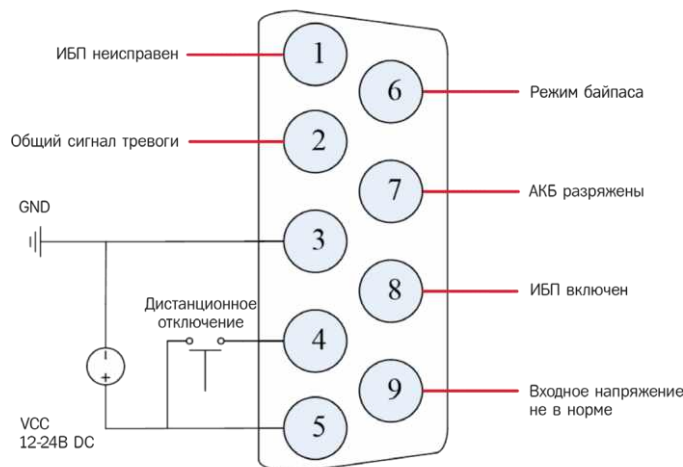


Рис. 9-1 Схема подключения сухих контактов

№	Функция	Описание
1	ИБП неисправен	Pin1 и Pin5 NO (нормально разомкнутый) если ИБП неисправен, если исправен то нормально замкнутый
2	Общий сигнал тревоги	Pin2 и Pin5 NO (нормально разомкнутый) если параметры за пределами нормы. Если все в пределах нормы, нормально замкнутый
3	GND	Земля (-) внешнего источника питания
4	Дистанционное отключение	Если входная сеть в норме, ИБП отключит выпрямитель и инвертор. Если ИБП работает от аккумуляторных батарей, ИБП отключится полностью. Для активации необходимо замкнуть контакт.
5	Источник питания	Внешний источник питания. 12В DC ~ 24В DC, общее подключение.
6	Режим байпаса	Pin6 и Pin5 NC (нормально замкнутый) - ИБП работает в режиме байпаса. Если нет NO (нормально разомкнутый)
7	АКБ разряжены	Pin7 и Pin5 NO (нормально разомкнутый) - АКБ разряжены, если нет то NC (нормально замкнутый)
8	Нормальный режим	Pin8 и Pin5 NC (нормально замкнутый) - ИБП работает в нормальном режиме, если нет то NO (нормально разомкнутый)
9	Входное напряжение не в норме	Pin9 и Pin5 NO (нормально разомкнутый) - входное напряжение не в норме, если нет то NC (нормально замкнутый)

9.1 EPO

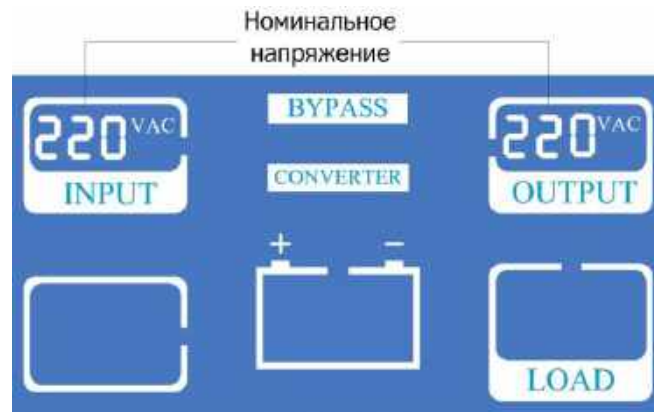
EPO (аварийное отключение питания) - это дополнительная функция для полного отключения ИБП при аварийной ситуации. Эта функция может быть активирована через удаленный контакт. Аварийный выключатель питания активируется, при замыкании NO и +24В.

Позиция	Наименование	Описание
P1	+24В	+24V, Внутренний источник питания
P2	EPO_NO	Нормально разомкнутый, активируется при замыкание +24В

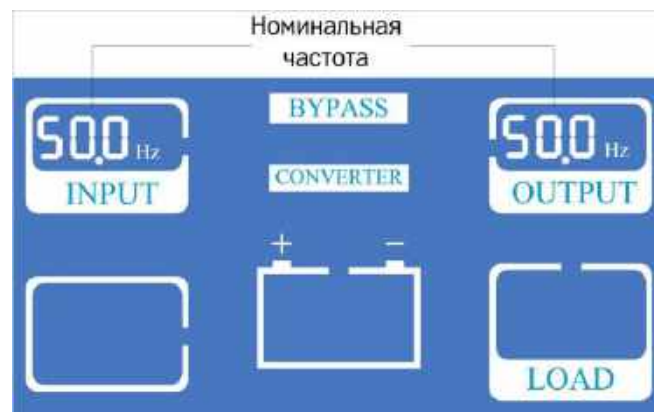
10. НАСТРОЙКА ИБП

Параметры ИБП можно установить с панели управления. Для этого необходимо:

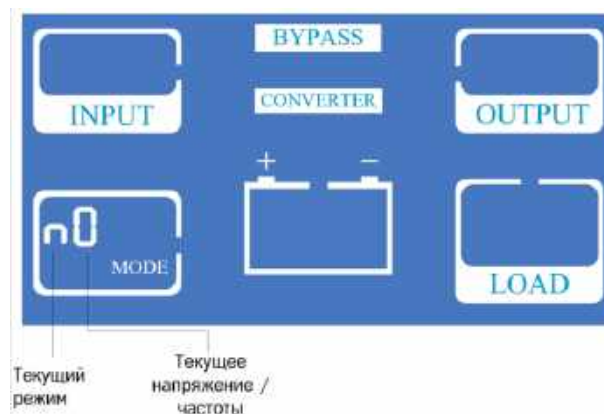
1. Запустите источник питания ИБП и убедитесь, что выпрямитель, инвертор, байпас и разрядка не работают.
2. Нажмите ON/OFF и FUNC вместе в течение 2,5 секунд, чтобы войти в режим настройки, все светодиоды мигают.
3. Настройка напряжения: нажмите FUNC, чтобы изменить номинальное напряжение. Показано следующим образом:



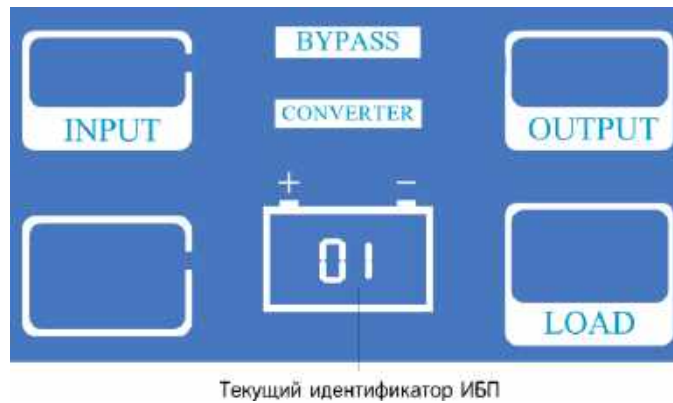
4. Настройка частоты: нажмите ON/OFF, чтобы выбрать напряжение и войти в настройку частоты. Нажмите FUNC, чтобы изменить номинальную частоту. Показано следующим образом:



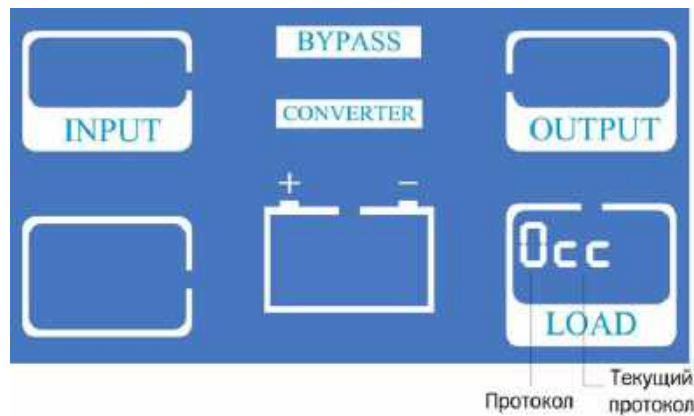
5. Настройка режима: нажмите ON/OFF, чтобы выбрать частоту и перейти к настройке режима, нажмите FUNC, чтобы изменить режим. Первый символ: n-нормальный режим, E-ЭКО режим. Второй код, обозначающий текущее напряжение/частоту, указан в описании главного меню в разделе 6



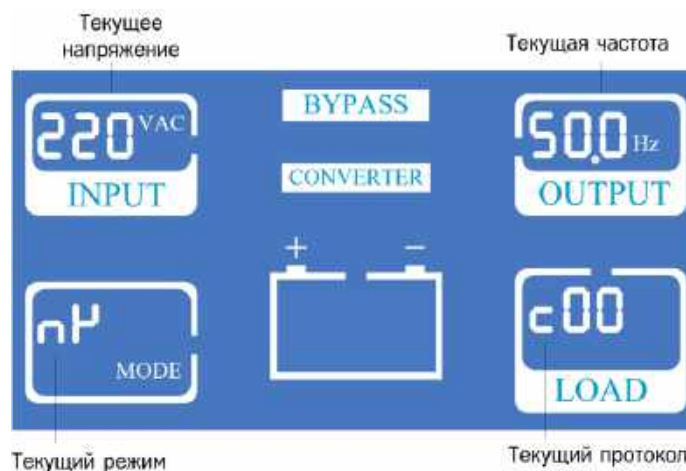
6. Настройка протокола: нажмите кнопку ON/OFF, чтобы выбрать режим и войти в настройки протокола. Коды отображаются в поле LOAD, нажмите FUNC, чтобы изменить протокол. Идентификационный номер ИБП отображается как 01-09, по умолчанию 01.



7. Настройка протокола: нажмите кнопку ON/OFF, чтобы выбрать режим и войти в настройки протокола. Коды показаны в LOAD, нажмите FUNC, чтобы изменить протокол. Первый код: 0-Modbus, 1-SNT, буквы «сс» -обозначают текущий протокол



8. Нажмите кнопку ON/OFF, чтобы выбрать протокол и отобразить текущую настройку.



9. Нажмите кнопку ON/OFF, чтобы сохранить текущую настройку и выйти. Если вы хотите что-то изменить, нажмите FUNC и повторите описанные выше процедуры.
10. Если вы хотите выйти из режима настройки и отказаться от сохранения, нажмите ON/OFF и FUNC вместе в течение 2,5 секунд, когда вы находитесь в режиме настройки.
11. Перезапустите ИБП и проверьте правильность настройки.

11. ОСОБЕННОСТИ ПОДКЛЮЧЕНИЯ И ЭКСПЛУАТАЦИИ ИБП

Подключение ИБП к распределительной сети потребителей

При подключении ИБП к распределительной сети следует строго соблюдать соответствие фазы и ноля. Данный ИБП является ИБП онлайн типа, в связи с этим имеет сквозную нейтраль, поэтому нарушение соответствия фазы и ноля при подключении к распределенным сетям (подключение выхода ИБП обратно в щит) может повлечь за собой выход ИБП из строя, данный не является гарантийным.

Использование ИБП совместно со светодиодным освещением.

При подключении к ИБП светодиодного освещения, необходимо учитывать пусковые токи блоков питания светильников.

Рекомендуемая нагрузка при таком режиме работы 70-80% от номинальной

Подключение к ИБП фазозависимой нагрузки (отопительные котлы)

Данный ИБП является ИБП онлайн типа, в связи с этим имеет сквозную нейтраль, поэтому при подключении фазозависимых котлов необходимо строго соблюдать соответствие фазы и нейтрали.

Для определения нейтрально проводника, следует при ОТКЛЮЧЕННОМ ИБП прозвонить вход и выход, так как нейтраль в данном ИБП сквозная, она проходит через ИБП без разрыва.

При подключении необходимо выявить положение нейтрали в питающей розетке, а так же в вилке потребителя, и только после этого произвести подключение, чтобы избежать возможности несоответствия фазы и нейтрали.

Запрещается проводить тестирования работы ИБП в режиме работы от АКБ посредством отключения вилки из розетки, так как в этом случае происходит обрыв нейтрали, вследствие которого возможен выход из строя как ИБП так и нагрузки. Для тестирования необходимо разорвать только фазный проводник.

12. ТЕХНИЧЕСКИЕ ХАРАКТЕРИСТИКИ

Модель ИБП	UDC9201S	UDC9202S	UDC9203S
Полная мощность	1000 ВА	2000 ВА	3000 ВА
Активная мощность	900 Вт	1800 Вт	2700 Вт
Фазы на входе		1 фаза	
Фазы на выходе		1 фаза	
Топология ИБП		On-line (двойное преобразование)	
Форм-фактор		Напольный	
Входные параметры			
Номинальное входное напряжение		200 / 208 / 220 / 230 / 240 В	
Диапазон напряжений		110 ~ 288 В	
Диапазон входной частоты		40 ~ 70 Гц	
Номинальный входной ток	4,8 А	9,6 А	14,4 А
Входной коэффициент мощности		> 0,98	
Тип входного соединения	IEC320 C14	IEC320 C20	IEC320 C20
Выходные параметры			
Номинальное выходное напряжение		220В (настраивается 200 / 208 / 230 / 240 В)	
Точность выходного напряжения		± 1 %	
Искажения выходного напряжения, линейная нагрузка		<3%	
Искажения выходного напряжения, нелинейная нагрузка		<6%	
Выходная частота (режим работы от АКБ)		50/60 ± 0,5%	
Выходной коэффициент мощности		0,9	
Крест-фактор		3:1	
Перегрузочная способность при работе от электросети		105% - 130% - 1 мин; 130% - 150% - 30 сек	
Перегрузочная способность при работе от АКБ		105% - 130% - 10 сек; 130% - 150% - 5 сек	
Перегрузочная способность при работе через байпас		до 130% - длительная работа; 130% - 150% - 10 мин; 150% - 180% - 5 сек	
КПД в режиме работы от электросети	89% при 100% нагрузке, 85% при 50% нагрузке	90% при 100% нагрузке, 88% при 50% нагрузке	90% при 100% нагрузке, 88% при 50% нагрузке
КПД в экономичном режиме	≥94% при полной нагрузке	≥97% при полной нагрузке	≥97% при полной нагрузке
КПД в режиме работы от батарей	83% при 100% нагрузке, 84% при 50% нагрузке	87% при 100% нагрузке, 88% при 50% нагрузке	87% при 100% нагрузке, 89% при 50% нагрузке
Тип выходного соединения	2 x Schuko	4 x Schuko	4 x Schuko
Коммуникации и интерфейсы			
Интерфейсные порты		RS-232 / USB	
Внутренний слот для карты управления		Слот для карты SNMP и карты контактов состояния	
ЖК-дисплей и индикация		ЖК-дисплей и светодиодная индикация	

Модель ИБП	UDC9201S	UDC9202S	UDC9203S
АКБ			
Наличие встроенных АКБ		Да	
Тип аккумуляторных батарей		AGM VRLA	
Количество встроенных АКБ	3	6	8
Напряжение на шине постоянного тока, В постоянного тока	36 В постоянного тока	72 В постоянного тока	96 В постоянного тока
Емкость батареи		7 Ач	
Время автономной работы при 50% нагрузке	9 мин	10 мин	8 мин
Время автономной работы при 100% нагрузке	менее 5 мин	менее 5 мин	менее 5 мин
Время перезаряда		8 часов до 90% емкости	
Режим заряда		Трехступенчатый интеллектуальный заряд	
Ток заряда		1 А	
Возможность подключения внешних АКБ/Блоков		Нет	
Рабочие условия			
Температура эксплуатации		0 °С ~ 40 °С	
Относительная влажность при эксплуатации		0 ~ 95 %, без конденсации	
Высота над уровнем моря		0 ~ 1000 метров	
Температура хранения		-20 °С ~ +70 °С	
Класс защиты		IP20	
Тепловыделение в режиме работы от электросети	508 ВТУ/час при нагрузке 93%	748 ВТУ/час при нагрузке 98%	1125 ВТУ/час при нагрузке 98%
Уровень шума	< 43 дБ при менее 60% нагрузке < 47 дБ при более 60% нагрузке	< 45 дБ при менее 60% нагрузке < 50 дБ при более 60% нагрузке	< 45 дБ при менее 60% нагрузке < 50 дБ при более 60% нагрузке
Физические характеристики			
Размер (Ш x Г x В)	144x354x229 мм	190x375x336 мм	190x427x336 мм
Размер упаковки (Ш x Г x В)	240x448x320 мм	285x521x420 мм	285x521x420 мм
Вес нетто	10,5 кг	21 кг	24,5 кг
Вес брутто	11,5 кг	22 кг	26 кг
Соответствие стандартам			
Безопасность		ТР ТС 004/2011	
ЭМС		ТР ТС 020/2011	
Опции			
Опции	<ul style="list-style-type: none"> - Сетевая карта Спутник Л2 - Сетевая карта PIS101 - Сетевая карта DA-807 - Датчик окружающей среды ДОС Климат (через Спутник Л2) - Блок контактов состояния МДДВ Контакт (через Спутник Л2) - Релейная карта 		
Гарантия			
Гарантия		36 месяцев	

Модель ИБП	UDC9201H-24	UDC9201H-36	UDC9202H-48	UDC9202H-72	UDC9203H-72	UDC9203H-96
Полная мощность, ВА	1000 ВА	1000 ВА	2000 ВА	2000 ВА	3000 ВА	3000 ВА
Активная мощность, Вт	800 Вт	900 Вт	1600 Вт	1800 Вт	2400 Вт	2700 Вт
Фазы на входе	1 фаза					
Фазы на выходе	1 фаза					
Топология ИБП	On-line (двойное преобразование)					
Форм-фактор	Напольный					
Входные параметры						
Номинальное входное напряжение, В	200 / 208 / 220 / 230 / 240 В					
Диапазон напряжений, В	110 ~ 288 В					
Диапазон входной частоты, Гц	40 ~ 70 Гц					
Максимальный входной ток	6 А	6 А	10 А	10 А	16 А	16 А
Входной коэффициент мощности	> 0,98					
Тип входного соединения	IEC320 C14	IEC320 C14	IEC320 C20	IEC320 C20	IEC320 C20	IEC320 C20
Выходные параметры						
Номинальное выходное напряжение	220В (настраивается 200 / 208 / 230 / 240 В)					
Точность выходного напряжения	± 1 %					
Искажения выходного напряжения, линейная нагрузка	<3%					
Искажения выходного напряжения, нелинейная нагрузка	<6%					
Выходная частота (режим работы от АКБ), Гц	50/60 ± 0,5%					
Выходной коэффициент мощности	0,8	0,9	0,8	0,9	0,8	0,9
Крест-фактор	3:1					
Перегрузочная способность при работе от электросети	105% - 130% - 1 мин; 130% - 150% - 30 сек					
Перегрузочная способность при работе от АКБ	105% - 130% - 10 сек; 130% - 150% - 5 сек					
Перегрузочная способность при работе через байпас	до 130% - длительная работа; 130% - 150% - 10 мин; 150% - 180% - 5 сек					
КПД в режиме работы от электросети	89% при 100% нагрузке, 85% при 50% нагрузке	89% при 100% нагрузке, 87% при 50% нагрузке	91% при 100% нагрузке, 88% при 50% нагрузке	91% при 100% нагрузке, 88% при 50% нагрузке	90% при 100% нагрузке, 88% при 50% нагрузке	90% при 100% нагрузке, 88% при 50% нагрузке
КПД в экономичном режиме	≥94% при полной нагрузке	≥94% при полной нагрузке	≥97% при полной нагрузке	≥97% при полной нагрузке	≥97% при полной нагрузке	≥97% при полной нагрузке
КПД в режиме работы от батарей	83% при 100% нагрузке, 84% при 50% нагрузке	83% при 100% нагрузке, 84% при 50% нагрузке	87% при 100% нагрузке, 88% при 50% нагрузке	87% при 100% нагрузке, 88% при 50% нагрузке	87% при 100% нагрузке, 89% при 50% нагрузке	87% при 100% нагрузке, 89% при 50% нагрузке
Тип выходного соединения	2 x Schuko	2 x Schuko	4 x Schuko	4 x Schuko	4 x Schuko	4 x Schuko

Модель ИБП	UDC9201H-24	UDC9201H-36	UDC9202H-48	UDC9202H-72	UDC9203H-72	UDC9203H-96
АКБ						
Наличие встроенных АКБ	Нет					
Количество внешних АКБ	2 шт	3 шт	4 шт	6 шт	6 шт	8 шт
Напряжение на шине постоянного тока	24 В постоянного тока	36 В постоянного тока	48 В постоянного тока	72 В постоянного тока	72 В постоянного тока	96 В постоянного тока
Время перезаряда	8 часов до 90% емкости					
Режим заряда	Трехступенчатый интеллектуальный заряд					
Ток заряда	8 А					
Возможность подключения внешних АКБ/Блоков	Есть					
Коммуникации и интерфейсы						
Интерфейсные порты	RS232, USB					
Внутренний слот для карты управления	Слот для карты SNMP и карты контактов состояния					
ЖК-дисплей и индикация	Цветной ЖК-дисплей и светодиодная индикация					
Рабочие условия						
Температура эксплуатации	0°C ~ 40°C					
Относительная влажность при эксплуатации	0 ~ 95 %, без конденсации					
Высота над уровнем моря	0 ~ 1000 метров					
Температура хранения	-20°C ~ +55°C					
Класс защиты	IP20					
Тепловыделение при полной нагрузке и при заряде батарей	374 ВТУ/час	374 ВТУ/час	748 ВТУ/час	748 ВТУ/час	1020 ВТУ/час	1020 ВТУ/час
Уровень шума	< 43 дБ при менее 60% нагрузке < 47 дБ при более 60% нагрузке	< 43 дБ при менее 60% нагрузке < 47 дБ при более 60% нагрузке	< 45 дБ при менее 60% нагрузке < 50 дБ при более 60% нагрузке	< 45 дБ при менее 60% нагрузке < 50 дБ при более 60% нагрузке	< 45 дБ при менее 60% нагрузке < 50 дБ при более 60% нагрузке	< 45 дБ при менее 60% нагрузке < 50 дБ при более 60% нагрузке
Физические характеристики						
Размер (Ш x Г x В)	144x354x229 мм	144x354x229 мм	190x375x336 мм	190x375x336 мм	190x427x336 мм	190x427x336 мм
Размер упаковки (Ш x Г x В)	240x448x320 мм	240x448x320 мм	285x521x420 мм	285x521x420 мм	285x521x420 мм	285x521x420 мм
Вес нетто	5 кг	6 кг	8,5 кг	11 кг	9,5 кг	12 кг
Вес брутто	6 кг	7 кг	10 кг	12,5 кг	11 кг	13,5 кг

Соответствие стандартам

Безопасность

ТР ТС 004/2011

ЭМС

ТР ТС 020/2011

Опции

- Сетевая карта Спутник Л2
- Сетевая карта PIS101
- Сетевая карта DA-807
- Датчик окружающей среды ДОС Климат (через Спутник Л2)
- Блок контактов состояния МДДВ Контакт (через Спутник Л2)
- Релейная карта

Гарантия

Гарантия

36 месяцев