

TESLUM

Сетевой фотоэлектрический инвертор
SUN-1K-G, SUN-1.5K-G
SUN-2K-G, SUN-3K-G
Руководство пользователя



Содержание

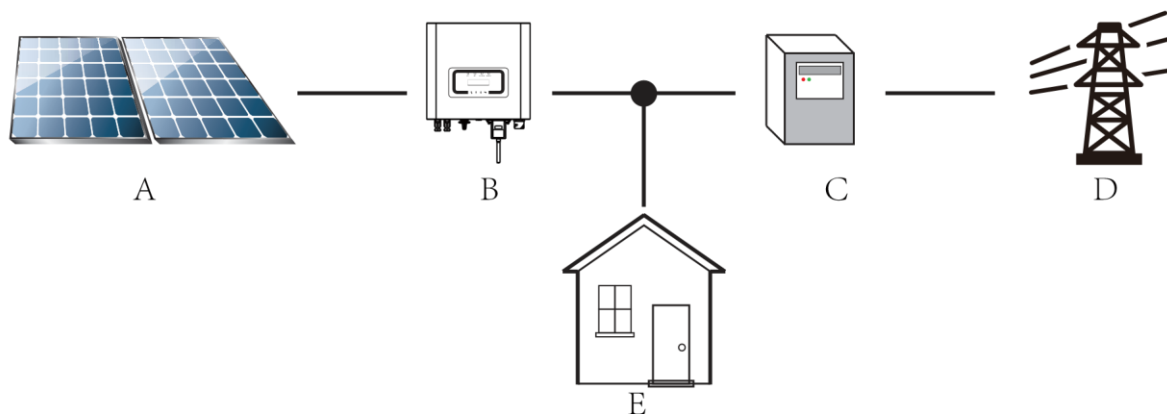
1	Введение	4
1.1	Внешний вид	4
1.2	Список комплектующих.....	5
2	Знаки и инструкции по технике безопасности	6
2.1	Знаки безопасности	6
2.2	Инструкции по технике безопасности.....	7
2.3	Рекомендации по использованию инвертора	8
3	Рабочий интерфейс	9
3.1	Внешний вид	9
3.2	Индикаторы состояния	9
3.3	Кнопки	10
3.4	Экран	10
4	Установка	11
4.1	Выбор места установки	11
4.2	Установка инвертора	13
5	Электрические соединения	15
5.1	Оконечные соединения со стороны постоянного тока	15
5.2	Соединение со стороны переменного тока	17
5.3	Подключение заземления	20
5.4	Подключение системы мониторинга	20
5.4.1	Установка Wi-Fi антенны	21
5.4.2	Настройка Wi-Fi антенны	22
6	Запуск и выключение	23
6.1	Запуск инвертора	23
6.2	Выключение инвертора	23
7	Функция ограничения экспорта электроэнергии	24
7.1	Схема подключения ограничителя	24
7.2	Использование функции ограничителя	25
7.3	Примечания, касающиеся использования функции ограничителя	27
8	Общие правила эксплуатации	28
8.1	Исходная страница	29
8.2	Информация об устройстве	30

TESLUM

8.3	Запись ошибок	31
8.4	Настройка включения/выключения	31
8.5	Настройка параметров	31
8.5.1	Параметры системы	31
8.5.2	Параметры работы.....	33
8.5.3	Параметры защиты	34
9	Ремонт и техническое обслуживание	35
10	Информация об ошибках и обработка	36
10.1	Коды ошибок	36
10.2	Устранение неисправностей	38
11	Характеристики	39

TESLUM

Сетевая фотоэлектрическая система



Применение инвертора в фотоэлектрических системах энергоснабжения.

№	Описание
A	Группа фотоэлектрических модулей (солнечных батарей)
B	Инвертер
C	Прибор учета
D	Электрическая сеть
E	Потребители

1 Введение

1.1 Внешний вид

Однофазный сетевой фотоэлектрический инвертор служит для преобразования постоянного тока, сгенерированного солнечными панелями, в переменный ток, который можно подавать напрямую в электрическую сеть высокого напряжения. Внешний вид инвертора показан на рисунке ниже. Эта серия инверторов включает модели SUN-1K-G, SUN-1.5K-G, SUN-2K-G и SUN-3K-G, совместно именуемые «инвертор».

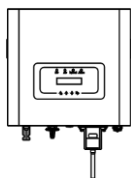


Рис. 1.1 Вид спереди

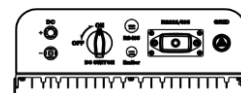


Рис. 1.2 Вид снизу

TESLUM

1.2 Список комплектующих



Рис. 1.3 Комплектующие

№	Описание	Кол-во
1	Сетевой фотоэлектрический инвертор	1
2	Монтажная скоба	1
3	Монтажные стальные винты М4×12	4
4	Коннектор для кабеля переменного тока	1
5	Коннекторы для кабеля постоянного тока (в т.ч. вкладыш)	1 пара
6	Стальной дюбель М6×80	2
7	Руководство пользователя	1
8	Wi-fi антенна (опционально)	1
9	Уплотнительная пластина с квадратным отверстием (для Wi-Fi антенны)	1
10	Датчик (опционально)	1

TESLUM

2 Знаки и инструкции по технике безопасности

Неправильное использование инвертора может привести к поражению электрическим током и ожогам. Во время установки и обслуживания инвертора, пожалуйста, строго следуйте инструкциям, изложенным в этом руководстве. Пожалуйста, внимательно изучите руководство пользователя и сохраните его для последующего использования.

2.1 Знаки безопасности

Знаки безопасности указывают на потенциальный риск, а также содержат важную информацию о безопасности. В этом руководстве используются следующие знаки:



ВНИМАНИЕ:

Знак безопасности — Игнорирование таких знаков может привести к травме или даже смерти.



РИСК ПОРАЖЕНИЯ ТОКОМ:

Предупреждающий знак — Несоблюдение указаний, помеченных таким знаком, может привести к

поражению электрическим током.



ПОДСКАЗКА:

Рекомендации по эксплуатации — Неправильное соблюдение инструкций по безопасной эксплуатации,

изложенных в этом руководстве, может привести к неисправности инвертора.



ОПАСНОСТЬ ВЫСОКОЙ ТЕМПЕРАТУРЫ:

Температура инвертора может превышать 80 °C во время работы. Пожалуйста, не прикасайтесь к

поверхности инвертора.

TESLUM

2.2 Инструкции по технике безопасности

ВНИМАНИЕ:



При выполнении электрических работ во время установки инвертора необходимо следовать правилам техники

безопасности страны или местности, в которой производятся работы.



ВНИМАНИЕ:

Инвертор имеет неизолированную топологию, поэтому, перед началом эксплуатации инвертора необходимо убедиться, что

ввод постоянного тока и вывод переменного тока электрически изолированы. Категорически запрещается заземлять положительные и отрицательные полюсы фотоэлектрической системы.



РИСК ПОРАЖЕНИЯ ТОКОМ

Запрещается разбирать корпус инвертора. Существует опасность поражения электрическим током, которое может

привести к серьезным травмам или смерти. Пожалуйста, обратитесь к квалифицированному специалисту.



РИСК ПОРАЖЕНИЯ ТОКОМ

Если фотоэлектрический модуль подвергается воздействию солнечного света, на выходе будет генерироваться постоянное

напряжение. Запрещается дотрагиваться до элементов в целях предотвращения поражения электрическим током.



РИСК ПОРАЖЕНИЯ ТОКОМ

После отсоединения коннекторов от разъемов инвертора потребуется минимум 5 минут для полного высвобождения остаточной энергии.



ОПАСНОСТЬ ВЫСОКОЙ ТЕМПЕРАТУРЫ

Температура инвертора может превышать 80 ° C во время работы. Пожалуйста, не прикасайтесь к поверхности инвертора.

TESLUM

2.3 Рекомендации по использованию инвертора

Однофазный фотоэлектрический инвертор разработан и испытан в соответствии с применимыми правилами техники безопасности. Однако, как и в случае с любым другим электрическим устройством, использование инвертора может привести к поражению электрическим током или его неправильной работе. Пожалуйста, эксплуатируйте устройство в соответствии с приведенными ниже требованиями:

1. Установку и обслуживание инвертора должен производить квалифицированный персонал в соответствии с применимыми нормами.
2. Перед установкой и обслуживанием необходимо отключить инвертор со стороны переменного тока, затем отсоединить подключения со стороны постоянного тока. После отключения инвертора необходимо подождать не менее 5 минут, чтобы избежать поражения током.
3. Температура инвертора может превышать 80 ° C во время работы. Пожалуйста, не прикасайтесь к поверхности инвертора.
4. Все электротехнические работы должны выполняться в соответствии с местными электрическими стандартами и только после получения разрешения местного отдела электроснабжения.
5. Пожалуйста, используйте все средства для устранения статического электричества.
6. Устанавливайте оборудование в местах недоступных для детей.
7. При включении инвертора сначала включите выключатель со стороны переменного тока, затем включите выключатель со стороны постоянного тока. При отключении инвертора сначала отключите выключатель со стороны сети, а затем со стороны постоянного тока.
8. Не вставляйте и не извлекайте коннекторы переменного и постоянного тока, если инвертор включен.

TESLUM

9. Значение входного напряжения постоянного тока инвертора не должно превышать значение максимального входного напряжения соответствующей модели.

3 Рабочий интерфейс

3.1 Внешний вид

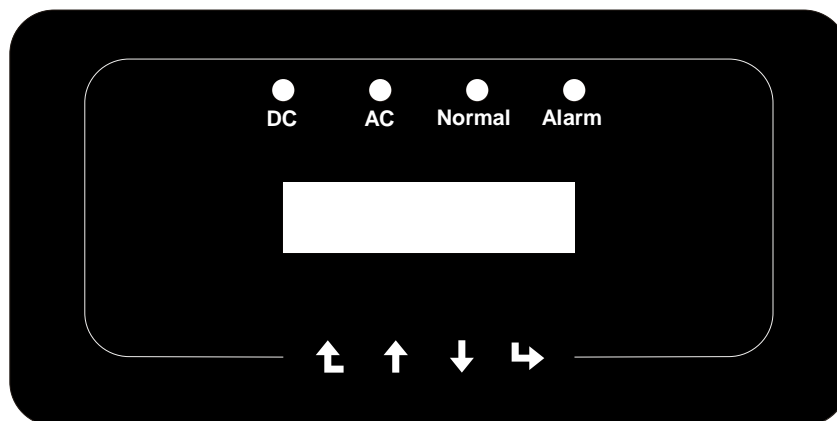


Рис. 3.1

3.2 Индикаторы состояния

На панели инвертора находятся 4 индикатора:

Крайний левый – индикатор питания на входе постоянного тока (зеленый).

Второй слева – индикатор питания на выходе переменного тока (зеленый)

Третий слева – индикатор аварийной системы (зеленый) указывает на нормальную работу прибора.

Крайний правый – индикатор аварийной системы (красный) указывает на проблемы в работе прибора.

TESLUM

Индикатор	Статус	Описание
[DC	вкл	Инвертор определяет постоянный ток на входе
	выкл	Низкое напряжение постоянного тока на входе
[AC	вкл	Подключение к сети
	выкл	Сеть недоступна
[NORMAL	вкл	Нормальная работа
	выкл	Прерывание работы
[ALARM	вкл	Обнаружена ошибка
	выкл	Нормальная работа

3.3 Кнопки

На панели инвертора расположены четыре кнопки:

Кнопка UP служит для увеличения значения параметра и пролистывания вперед;

Кнопка DOWN служит для уменьшения значения параметра и пролистывания назад;

Кнопки ESC и ENTER служат для изменения параметров.

3.4 Экран

Однофазовые стринговые инверторы SUN-1K/1.5K/2K/3K-G оснащены растровым дисплеем, на котором отображается:

- Статус работы инвертора и дополнительная информация;
- Рабочая информация;
- Предупреждения и сообщения об ошибках.

4 Установка

4.1 Выбор места установки

После получения инвертора, подготовьтесь к его установке. Пожалуйста, выберите подходящее место с учетом следующих факторов:

[Вентиляция – необходимо обеспечить достаточный приток воздуха в месте установки инвертора. Неправильная установка может привести к перегреву и повлиять на эффективность работы и срок службы оборудования.

TESLUM

[Защита от солнца – воздействие солнечного света на инвертор может привести к его перегреву и ухудшению эффективности работы.

[Защита от дождя и снега – несмотря на то, что оборудование относится к классу устройств со степенью защиты IP65, мы рекомендуем вам устанавливать его в вентилируемом месте, защищенном от дождя и снега. Это позволит продлить срок службы оборудования.



Рис. 4.1 Рекомендованное место установки

TESLUM

[Пожалуйста, выберите стену с соответствующей несущей способностью. [При установке вертикальный наклон не должен превышать +/- 15 °. Убедитесь в отсутствии горизонтального отклонения. В противном случае выходная мощность будет ниже ожидаемой.

[При установке более одного инвертора необходимо оставить зазор не менее 500 мм между соседними инверторами сверху, снизу и по сторонам. Смотрите рис 4.3.

[Установите инвертор таким образом, чтобы четко видеть ЖК-экран и индикаторы состояния.

[Если инвертор установлен в герметичном помещении, необходимо предусмотреть вентиляцию.

TESLUM



ПОДСКАЗКА:

Не размещайте и не храните посторонние предметы вблизи от инвертора.

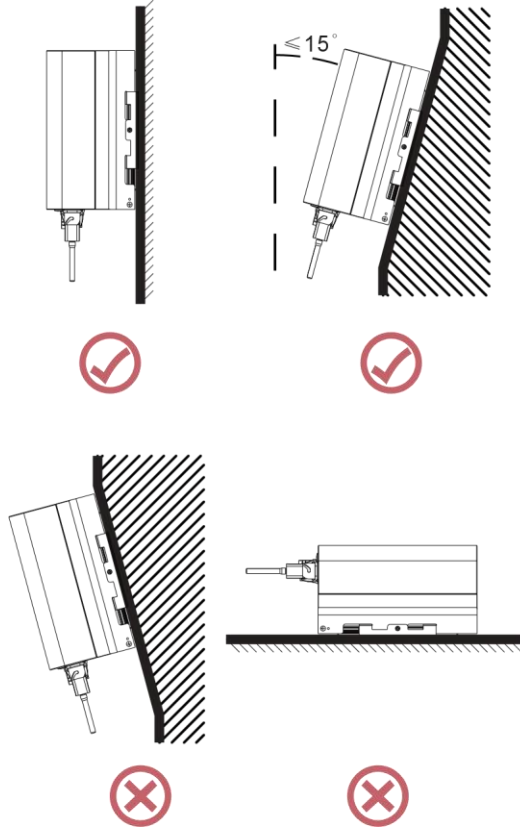


Рис. 4.2 Угол установки

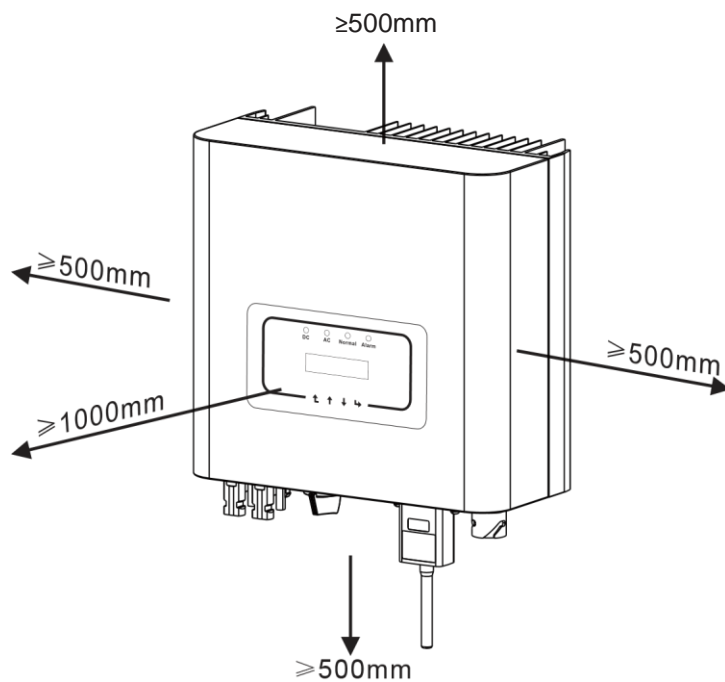


Рис. 4.3 Зазоры при установке

TESLUM

4.2 Установка инвертора

Инвертор спроектирован для настенного монтажа с использованием дюбеля и винтов. Пожалуйста, соблюдайте процедуру монтажа.

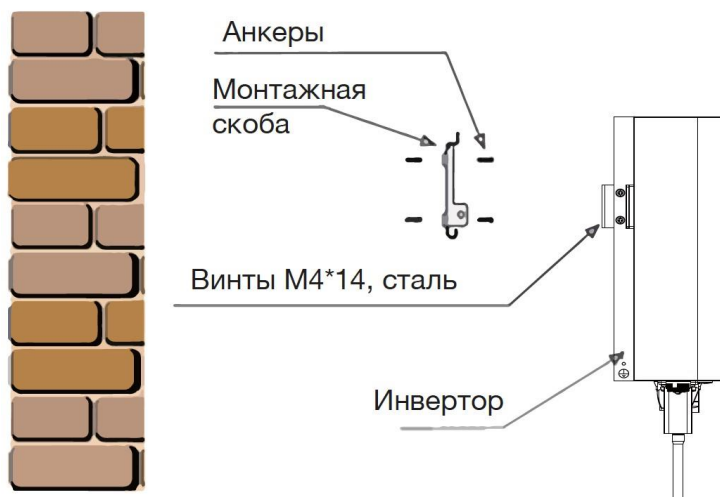
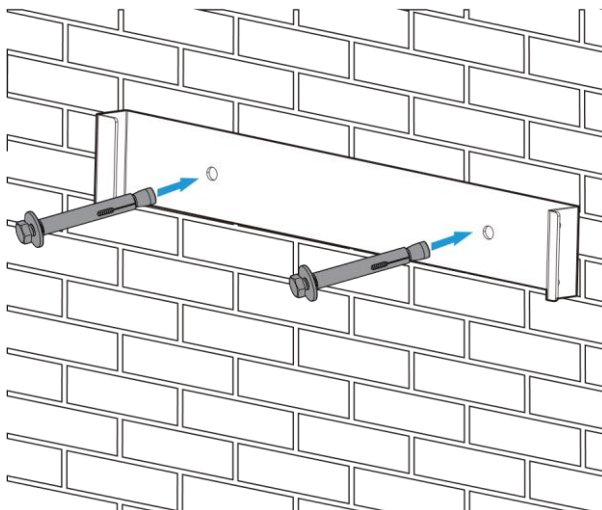


Рис. 4.4 Установка инвертора

Инвертор устанавливается вертикально, как показано на рис. 4.4. Процедура установки описана ниже:

1. Разметьте отверстия для винтов на подходящей стене. Если стена кирпичная, используйте дюбеля.



TESLUM

Рис. 4.5 Установка монтажной скобы

2. Убедитесь в том, что положение монтажных отверстий на стене совпадает с положением отверстий в монтажной скобе, а монтажная скоба расположена горизонтально.
3. Закрепите инвертор на монтажной скобе со стороны радиатора, а затем зафиксируйте инвертор с помощью винтов М4.

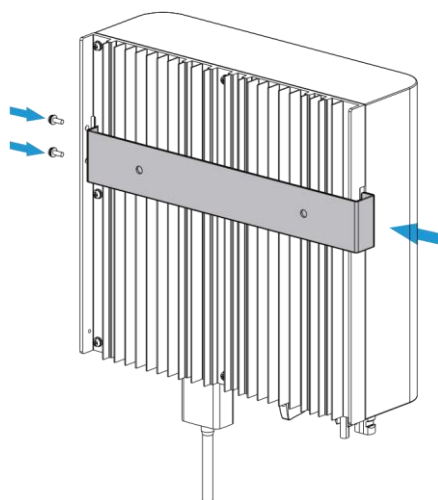


Рис. 4.6 Монтаж инвертора

5 Электрические соединения

5.1 Оконечные соединения со стороны постоянного тока

1. Отключение питания со стороны переменного тока;
2. Отключение питания со стороны постоянного тока;
3. Подключение инвертора к солнечным батареям.



Рис. 5.1 Коннектор DC "+" (MC4)

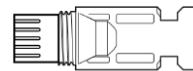


Рис. 5.2 Коннектор DC "-" (MC4)

Шаги по подключения коннектора DC описаны ниже:

- а) оголив провод постоянного тока примерно на 7 мм, отвинтите гайку (смотрите рисунок 5.3);

TESLUM

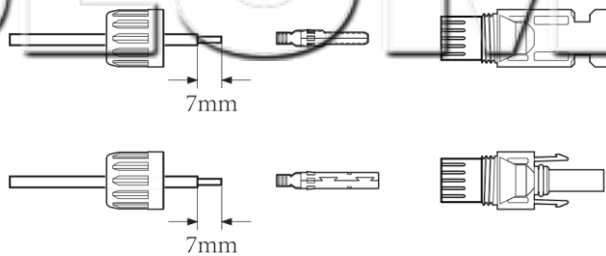


Рис. 5.3 Разбор коннектора

б) Обожмите металлический штекер обжимными клещами как показано на рисунке 5.4.

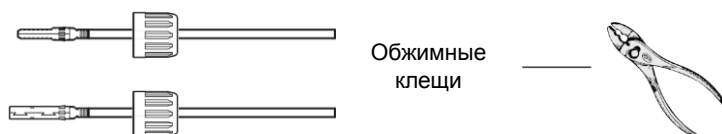


Рис. 5.4 Обжим штекера

в) Вставьте штекер в корпус коннектора до фиксации. Навинтите гайку на корпус коннектора. Крутящий момент должен составлять 2,53 Нм (как показано на рисунке 5.5).

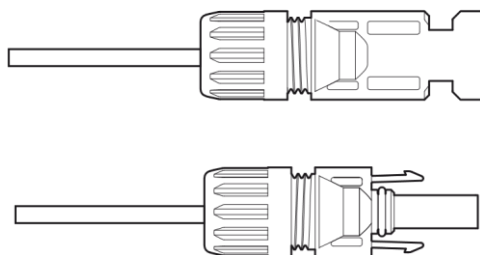


Рис. 5.5 Коннектор в сборе

Тип кабеля	Площадь п.с. (mm ²)		Внешний диаметр кабеля (мм)
	Диапазон	Рекомендуемый размер	

TESLUM

Промышленный фотоэлектрический кабель (модель PV1-F)	4.0-6.0 (12-10AWG)	4.0 (12 AWG)	5.5-9.0
--	--------------------	--------------	---------

Таблица 5.1 Характеристики кабеля постоянного тока

3) Наконеч, вставьте коннекторы постоянного тока в положительный и отрицательные разъемы инвертора, как показано на рисунке 5.6.

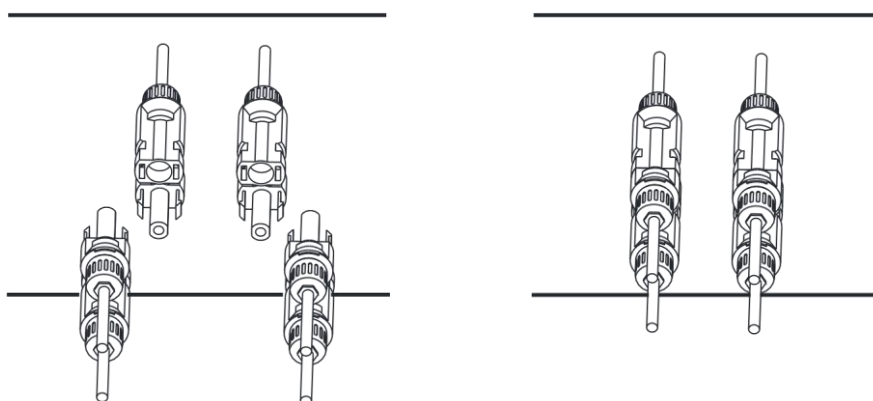


Рис. 5.6 Соединения со стороны постоянного тока



ПРИМЕЧАНИЕ:

При попадании солнечного света на панели, последние будут генерировать электрический ток, а подряд установленные панели будут генерировать ток высокого напряжения, который создает определенную опасность для жизни. Поэтому перед подключением входной линии постоянного тока солнечную панель необходимо закрыть непрозрачным материалом и убедиться, что выключатель со стороны постоянного тока находится в положении «ВЫКЛ», в противном случае высокое напряжение инвертора может стать источником опасности для жизни и здоровья.

5.2 Соединение со стороны переменного тока

Не замыкайте выключатель со стороны постоянного тока после подключения коннекторов ко входным разъемам инвертора. Сначала произведите подключение со стороны переменного тока. Инвертор со стороны переменного тока оснащен однофазным вводом. Для простоты установки рекомендуется использовать гибкие кабели. Характеристики кабеля показаны в таблице 5.2.

TESLUM

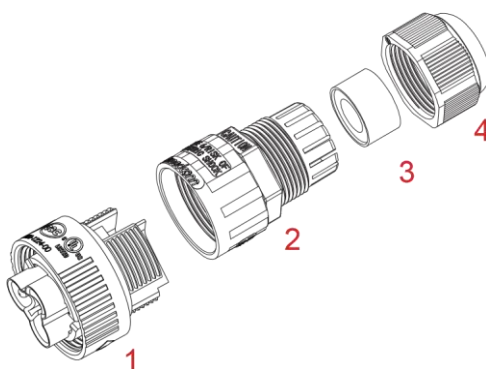


ПРИМЕЧАНИЕ:

Запрещено использовать один прерыватель тока при подключении нескольких инверторов одновременно. Запрещено подключать потребителей электроэнергии между прерывателями в цепи инвертора.

Пункт	Кабель CSA	Внеш. диам. кабеля	AWG	Кабель CSA	Внеш. диам. кабеля	AWG	Кабель CSA	Внеш. диам. кабеля	AWG
Характеристики	2.5мм ²	15~18мм	12	2.5мм ²	15~18мм	12	2.5мм ²	15~18мм	12
Модель	SUN-1K-G			SUN-1.5K/2K-G			SUN-3K-G		
Прерыватель	10A/400В			16A/400В			20A/400В		
Макс. длина кабеля	Внешний кабель (2+PE) 20 м								

Таблица 5.2 Информация о кабелях



1. Переходной патрон 2. Муфта 3. Уплотнительный сердечник 4. Герметизирующая гайка

5.7 Структура коннектора для кабеля постоянного тока

Коннектор для кабеля переменного тока состоит из трех частей: переходного патрона, муфты и уплотнительного сердечника, как показано на рисунке 5.7:

Шаг 1 Последовательно удалите уплотнительное кольцо и муфту с коннектора.

Шаг 2 Отсоедините муфту от соответствующего патрона, как показано на рисунке 5.7. Корпус вывода имеет два запорных отверстия. Надавите на выступающие фиксаторы, чтобы разъединить патрон и муфту.

Шаг 3 Используйте кусачки, чтобы зачистить защитную оболочку и изоляционный слой кабеля переменного тока. Зачистите конец кабеля нужной длины, как показано на рисунке 5.8.

TESLUM

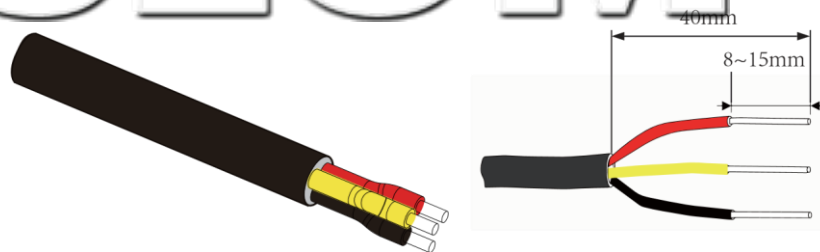


Рис. 5.9 Кабель переменного тока в оголенном виде



ВНИМАНИЕ:

Будьте внимательны при определении провода под напряжением, нейтрали и заземления

Шаг 4 Проденьте кабель (жилы L, N, PE) через муфту и уплотнительный сердечник.

Шаг 5 Используя шестигранную отвертку, по очереди ослабьте винты гнезда. Вставьте каждую жилу кабеля в соответствующее гнездо и зафиксируйте винты. Маркированные гнезда показаны на рисунке 5.9.

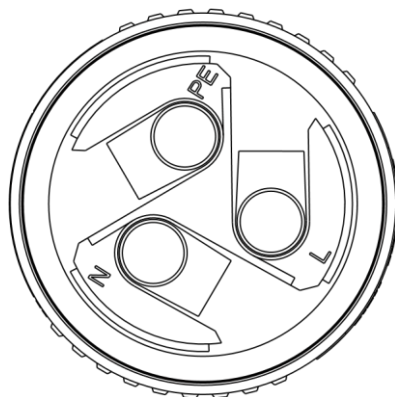


Рис. 5.9 Схема отверстий в коннекторе кабеля переменного тока

Шаг 6 Зафиксируйте уплотнительный сердечник и муфту в соответствующих положениях.

Шаг 7 Подключите коннектор к терминальным вводам инвертора, как показано на рисунке 5.10.

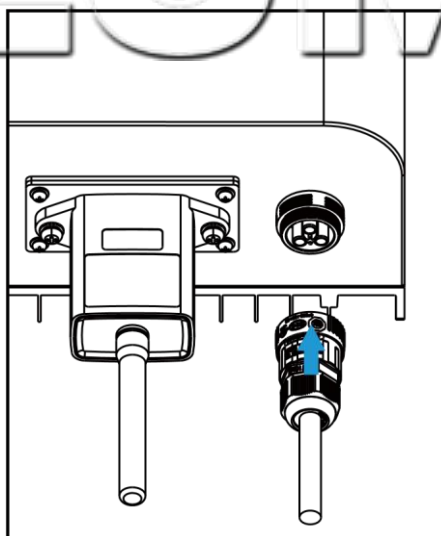


Рис. 5.10 Соединение со стороны переменного тока

5.3 Подключение заземления

Для противодействия скачкам напряжения и защиты от электромагнитных помех необходимо обеспечить надежное заземление. Поэтому перед подключением кабелей переменного, постоянного тока и кабелей передачи данных сначала необходимо их заземлить. Для системы с одним инвертором потребуется заземлить РЕ-провод. В системах с несколькими инверторами потребуется заземлить все РЕ-провода через единый провод заземления для обеспечения эквипотенциального соединения. Монтаж провода заземления показан на рисунке 5.11.

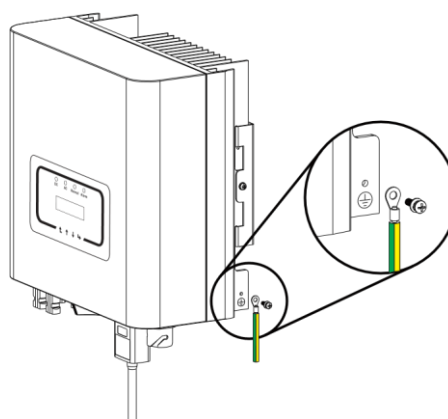


Рис. 5.11 Подключение провода заземления



ВНИМАНИЕ:

Инвертор оборудован встроенной системой обнаружения тока утечки. Если подключено внешнее устройство защиты от тока утечки,

TESLUM

его рабочий ток должен превышать 300 мА, в противном случае могут наблюдаться неполадки в работе инвертора

5.4 Подключение системы мониторинга

Инвертор оснащен функцией беспроводного дистанционного мониторинга. Инвертор с функцией Wi-Fi оснащен Wi-Fi антенной для подключения к сети. На рисунке 5.12 представлено решение для мониторинга работы инвертора через сеть Интернет.

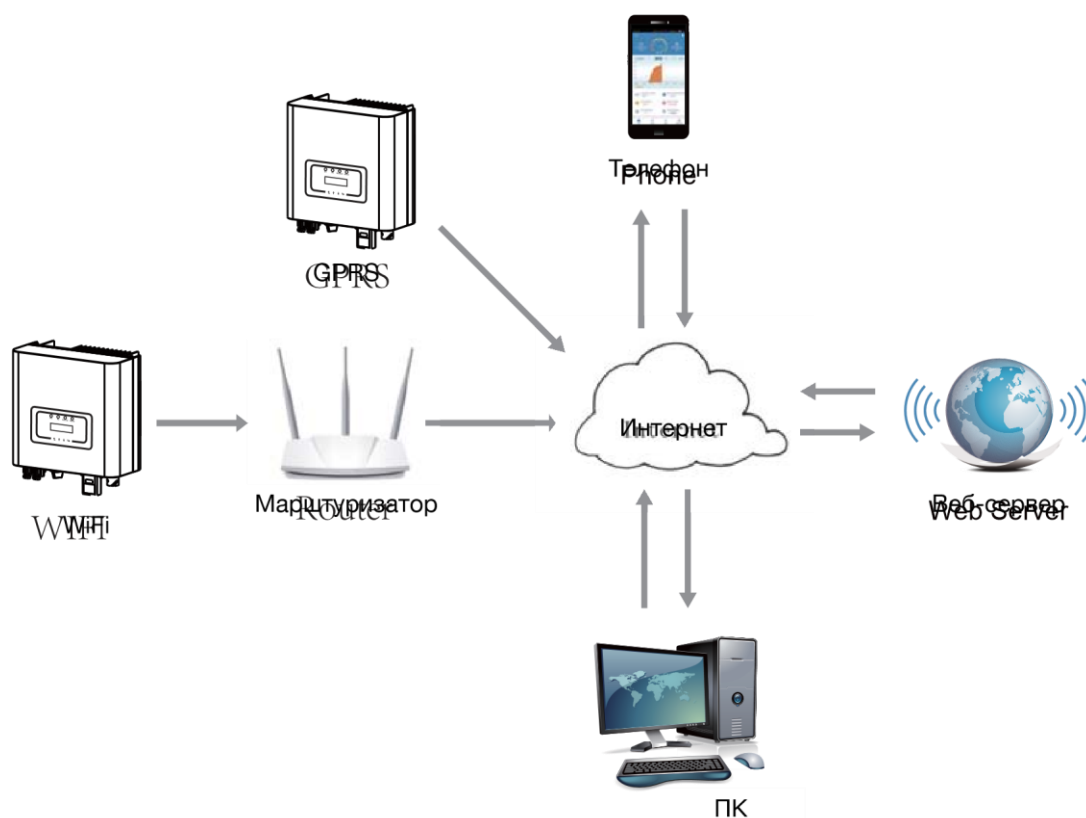


Рис. 5.12 Решение для мониторинга через сеть Интернет

5.4.1 Установка Wi-Fi антенны

На заводе-изготовителе место установки Wi-Fi антенны герметично закрывается пластиной, как показано на рисунке 5.13. При установке Wi-Fi антенны снимите пластину, замените ее уплотнительной пластиной с квадратным отверстием, которая поставляется в комплекте, и затяните винты. Вставьте Wi-Fi антенну в интерфейс и закрепите ее винтом. После того, как были выполнены различные электрические подключения и включено питание инвертора со стороны постоянного тока, можно произвести настройку антенны. При подаче постоянного тока на инвертор, инвертор определит состояние подключения WiFi-антенны (загорится соответствующий светодиодный индикатор).

TESLUM

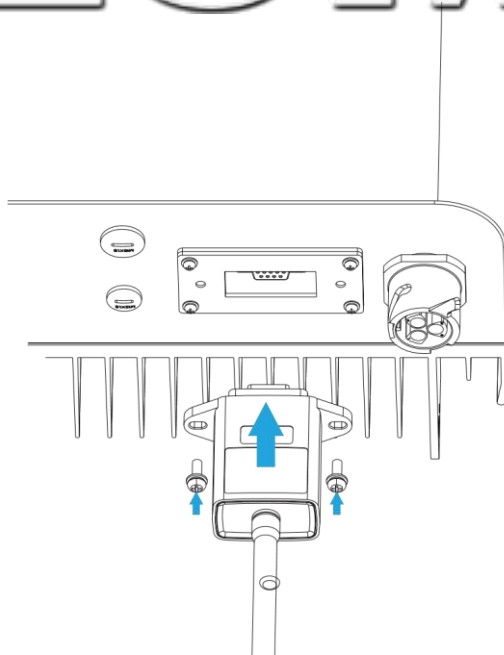


Рис. 5.13 Установка Wi-Fi антенны

5.4.2 Настройка Wi-Fi антенны

Инструкции по настройке Wi-Fi антенны подробно описаны в руководстве к Wi-Fi антенне.

TESLUM

6 Запуск и выключение

Перед запуском инвертора убедитесь в том, что он соответствует следующим условиям. В противном случае эксплуатация инвертора может привести к его возгоранию или повреждению. При этом, производитель не будет нести никакой ответственности за повреждения и ущерб. В целях оптимизации конфигурации системы рекомендуется подключить два входа к соответствующему количеству фотоэлектрических модулей.

- а) Максимальное напряжение на полюсных выводах каждого комплекта фотоэлектрических модулей ни при каких условиях не должно превышать 600 В DC.
- б) К каждому вводу инвертора должна быть подключена группа, состоящая из одинаковых типов фотоэлектрических модулей.
- в) Общая выходная мощность фотоэлектрических модулей не должна превышать максимальную входную мощность инвертора, мощность каждого фотоэлектрического модуля не должна превышать номинальную мощность каждого канала.
- г) Ток короткого замыкания каждой группы фотоэлектрических модулей не может превышать 10 А в любой момент времени.

6.1 Запуск инвертора

При запуске однофазного инвертора следуйте рекомендациям ниже:

1. Включите выключатель со стороны переменного тока.
2. Включите выключатель со стороны постоянного тока. Если солнечная панель генерирует достаточно мощности с соответствующим уровнем начального напряжения, инвертор начнет работать.
3. Если напряжение переменного тока и напряжение постоянного тока в норме, инвертор готов к запуску. Инвертор сначала проверит внутренние параметры и параметры сети. На экране появится сообщение о ходе самопроверки инвертора.
4. Если параметры находятся в допустимом диапазоне, инвертор начнет генерировать энергию для подачи в сеть. Загорится индикатор, свидетельствующий о нормальной работе.

6.2 Выключение инвертора

При отключении инвертора следуйте рекомендациям ниже:

1. Отключите выключатель со стороны переменного тока.
2. Подождите 30 секунд, отключите выключатель со стороны постоянного тока (если есть) или просто отсоедините коннектор кабеля постоянного тока.

Экран и все светодиоды отключатся в течение двух минут.

TESLUM

7 Функция ограничения экспорта электроэнергии

Инверторы SUN-1K/1.5K/2K/3K-G оснащены встроенной функцией ограничения экспорта электроэнергии. Функция позволяет быстро регулировать выходную мощность инвертора в соответствии с мощностью подключенных потребителей и солнечных панелей. Функция опциональна. Если вы приобретаете инвертор с ограничителем, в комплект поставки будет включен датчик тока, необходимый для работы ограничителя.

7.1 Схема подключения ограничителя

Выполните подключение в соответствии с требованиями раздела 5. Если вы хотите задействовать функцию ограничения, отключите выключатели со стороны переменного и постоянного тока и подождите 5 минут, пока инвертор полностью разрядится. Затем подключите датчик тока к интерфейсу ограничителя. Убедитесь в надежности подключения. Датчик тока устанавливается на проводе под напряжением входной линии. Для того чтобы вам было проще использовать встроенную функцию ограничителя, используйте схему подключения, показанную на рисунке ниже. Красным цветом обозначен провод под напряжением (L), синим – нейтраль (N), желто-зеленым – заземление (PE). Между выводом со стороны переменного тока и электросетью мы рекомендуем установить выключатель. Характеристики выключателя переменного тока определяются в соответствии с нагрузкой (смотрите таблицу 5.1). Если инвертор не оснащен встроенным выключателем постоянного тока, рекомендуем подключить его. Напряжение и ток выключателя зависят от характеристик фотоэлектрических панелей.

TESLUM

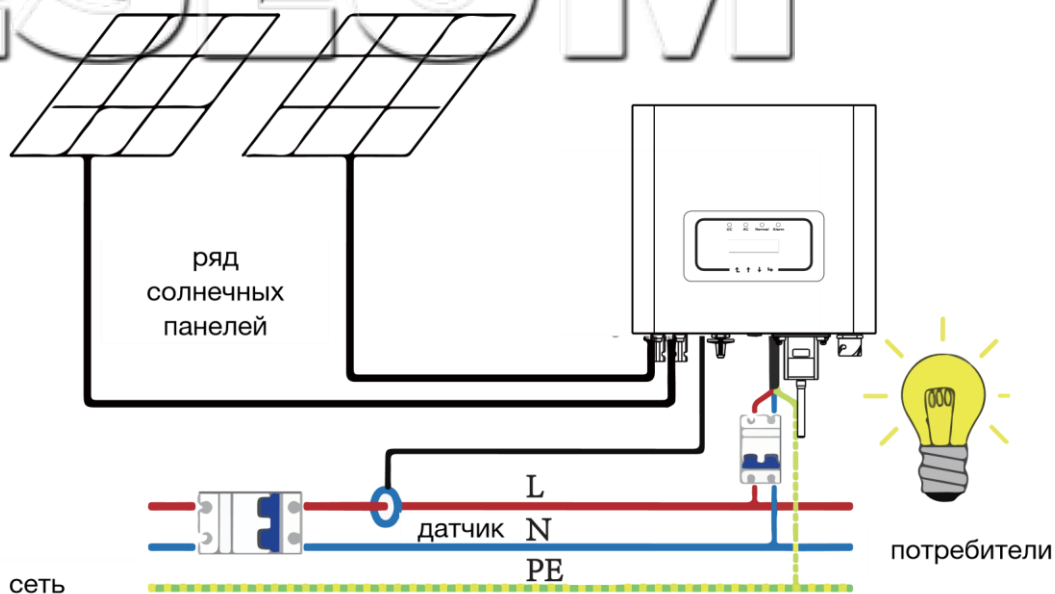


Рис. 7.1 Диаграмма соединения при использовании функции ограничителя

7.2 Использование функции ограничителя

После завершения подключения для использования функции необходимо выполнить следующие шаги:

1. Включите выключатель переменного тока.
2. Включите выключатель постоянного тока, загорается экран инвертора.
3. Нажмите на кнопку ENTER на панели управления для выбора параметров меню, выберите пункт настройки параметров [parameter setting], а затем выберите пункт параметры работы [running parameters], как показано на рисунке 7.2. Введите пароль по умолчанию 1234. Нажимая на кнопки UP/DOWN/ENTER, войдите в окно настройки параметров работы, как показано на рисунке ниже.



Рис. 7.2 Настройка параметров



Fun GFDI OFF_Limiter
OFF <<

Рис. 7.3 Отключение ограничителя

4. Нажмите на кнопку UP/DOWN, переместите курсор для настройки функции ограничителя и нажмите на кнопку ENTER. Включите или отключите функцию ограничителя, выбрав нужный параметр в помощью кнопок UP/DOWN. Нажмите на кнопку ENTER, чтобы подтвердить настройки.
5. Переместите курсор в поле CONFIRM, нажмите на кнопку ENTER, чтобы сохранить настройки и выйти из меню настройки рабочих параметров, в противном случае настройки не будут сохранены.
6. После успешной настройки вернитесь в меню и с помощью кнопок UP/DOWN выберите выходные параметры для просмотра. Если на экране отображается параметр мощности сети, настройка функции ограничителя завершена. Смотрите рисунок 7.4.



Utility Power:
0W

Рис. 7.4 Мощность сети

7. Необходимо понимать, что если параметр мощности сети - положительное значение, значит, что энергосистема потребляет энергию, а обратный ток отсутствует. Если параметр мощности сети - отрицательное значение означает, что присутствует обратный ток. Более подробная информация изложена в разделе 7.3.
8. После подключения дождитесь запуска инвертора. Если мощность группы фотоэлектрических модулей соответствует текущему энергопотреблению, инвертор будет поддерживать определенный уровень выходной мощности для противодействия мощности сети без обратного тока.

TESLUM

7.3 Примечания, касающиеся использования функции ограничителя

В целях личной безопасности и для обеспечения работы нормальной работы функции ограничителя, пожалуйста, соблюдайте следующие меры предосторожности:



ВНИМАНИЕ:

При использовании функции ограничителя настоятельно рекомендуем использовать две группы,

состоящие из одинакового количества однотипных фотоэлектрических модулей, подключенные к инвертору.



ВНИМАНИЕ:

При использовании функции ограничителя необходимо убедиться, что напряжение на полюсных выводах

фотоэлектрических панелей не превышает 450 В, в противном случае, возможно повреждение инвертора. Не устанавливайте ограничение, если не используете функцию ограничителя.



ВНИМАНИЕ:

Если параметр мощности сети – отрицательная величина и отсутствует выходная мощность инвертора,

значит датчик тока установлен неверно. Пожалуйста, выключите инвертор и измените положение датчика тока.



ВНИМАНИЕ:

Датчик тока функции ограничителя должен быть установлен на проводе под напряжением,

подключенном к инвертору. В противном случае инвертор не будет работать должным образом.

TESLUM



ВНИМАНИЕ:

Неквалифицированный персонал не должен изменять рабочие параметры при установке переключателя

функции ограничителя, в противном случае инвертор будет работать некорректно.

8 Общие правила эксплуатации

Во время нормальной работы инвертора на экране отображается его текущее состояние, включая текущую мощность, общий объем сгенерированной энергии, линейный график мощности, идентификатор инвертора и т. д. Нажмите на кнопку UP/DOWN, чтобы просмотреть текущее значение напряжения постоянного тока, значение постоянного тока, значение напряжения переменного тока, значение переменного тока, температуру радиатора инвертора, номер версии программного обеспечения и состояние подключения инвертора по Wi-Fi.

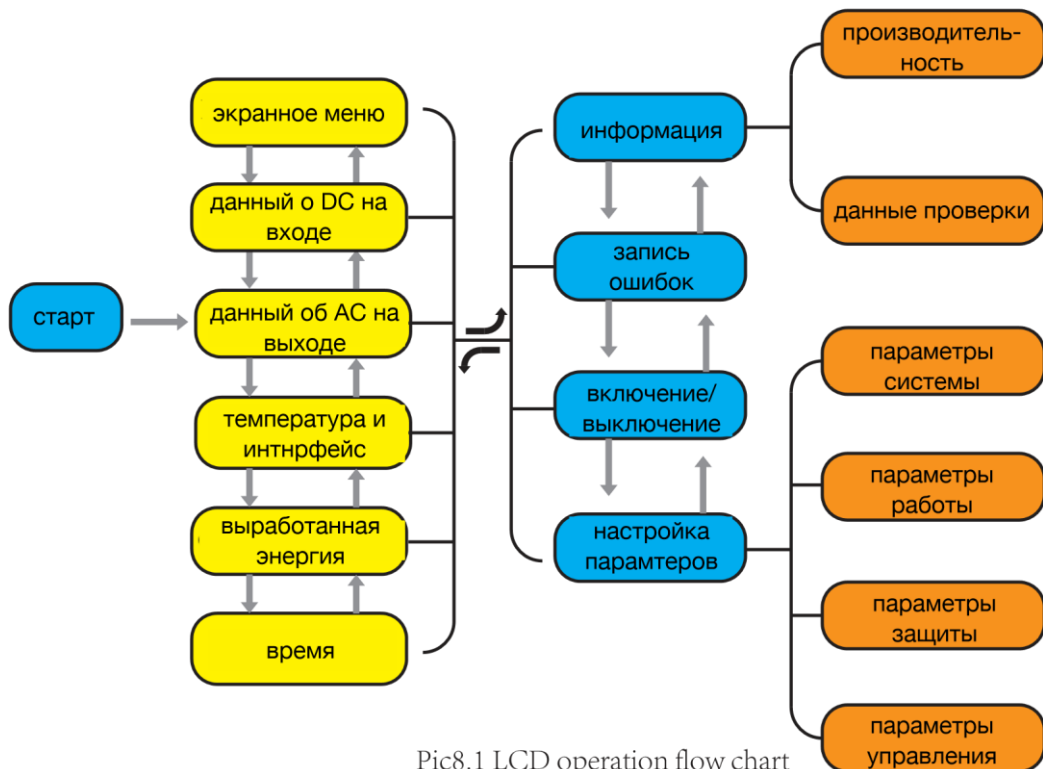


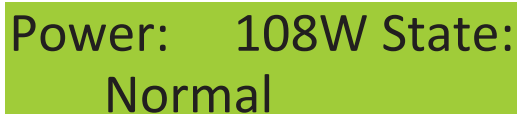
Рис.8.1 LCD operation flow chart

Рис. 8.1 Схема экранного меню

TESLUM

8.1 Исходная страница

На исходной странице отображается значение мощности, дневной мощности, общей мощности системы, идентификатор инвертора, модель и время.



Power: 108W State:
Normal

Рис. 8.2 Исходная страница

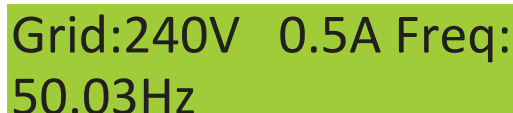
При нажатии на кнопки UP/DOWN вы можете проверить значение напряжение постоянного тока, значение постоянного тока, значение напряжения переменного тока и значение переменного тока, температуру инвертора.



PV1:276.2V 0.6A

Рис. 8.3 Информация о напряжении и постоянном токе на входе

Вы также можете получить информацию о фотоэлектрических модулях, количестве групп модулей, подключённых к инвертору, значение напряжения в максимальной точке мощности и значение тока.



Grid:240V 0.5A Freq:
50.03Hz

Рис. 8.4 Информация о переменном токе

Вы можете проверить однофазное напряжение, силу тока и ток сети.



Temp:35.3 °C

Рис. 8.5 Температура

TESLUM

Также можно получить информацию о внутренней температуре инвертора (температуре радиатора).

У главного меню есть 4 подменю.



Рис. 8.6 Главное меню

8.2 Информация об устройстве

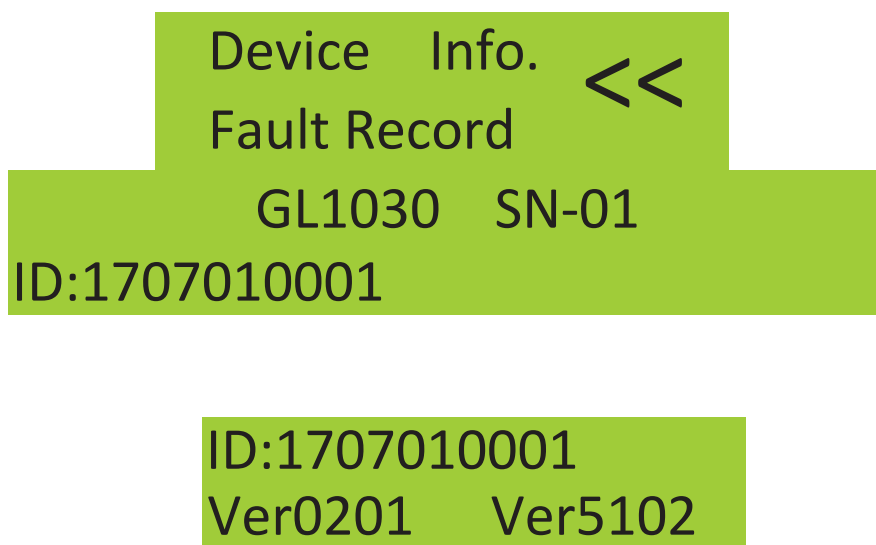


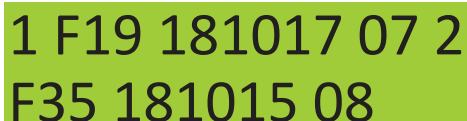
Рис. 8.7 Информация об устройстве

На экране выше показана версия ПО экрана Ver0201 и версия ПО инвертора Ver5102.

TESLUM

8.3 Запись ошибок

При записи ошибки на экране будут отображаться 4 параметра, включая время. Пользователь может уточнить порядок устранения неисправности, воспользовавшись кодом ошибки.



1 F19 181017 07 2
F35 181015 08

Рис. 8.11 Запись ошибок

8.4 Настройка включения/выключения



Turn ON <<
Turn
OFF

Рис. 8.12 Настройка включения/выключения

При выключении инвертора он моментально перестает работать до следующего включения.

8.5 Настройка параметров

В подменю настройки параметров можно изменить параметры системы, параметры работы, параметры защиты и параметры управления. Вся информация служит в качестве справочной при проведении технического обслуживания.

8.5.1 Параметры системы



System Param <<
Run Param

Рис. 8.13 Настройка

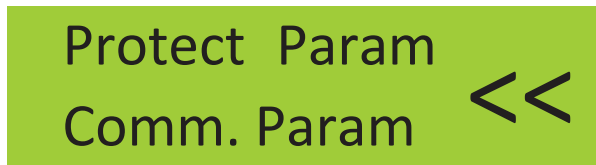


Рис. 8.13 Настройка

Параметры системы включают: время, язык, экранные настройки, сброс до заводских параметров.

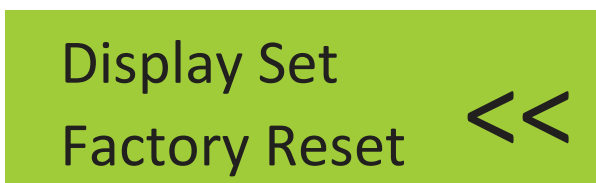
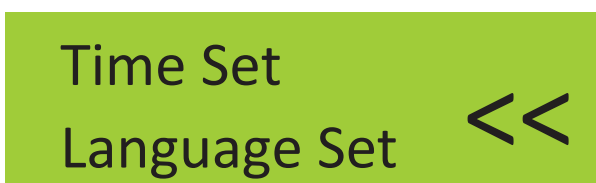


Рис. 8.14 Системные параметры

8.5.1.1 Настройка времени

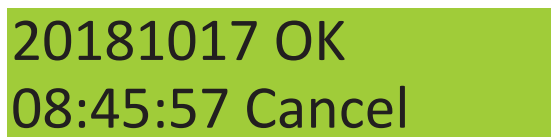


Рис. 8.15 Настройка времени

TESLUM

8.5.1.2 Настройка языка



Рис. 8.16 Настройка языка

8.5.2 Параметры работы



ПРИМЕЧАНИЕ:

Доступ защищен паролем. Доступ разрешен только уполномоченному

инженеру. Не допускайте неквалифицированного пользователя, чтобы не нарушить условия гарантии.
Пароль 1234

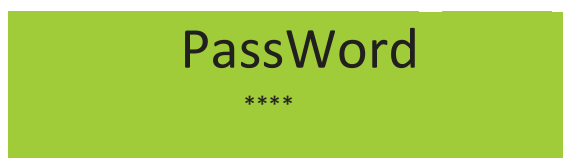


Рис. 8.17
Пароль

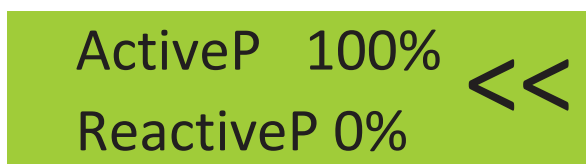


Рис. 8.18 Параметры работы

TESLUM

8.5.3 Параметры защиты



ПРИМЕЧАНИЕ:

Доступ только для инженеров. Настройка параметров производится в зависимости от требований

безопасности. Не сбрасывайте параметры самостоятельно. Пароль 1234.

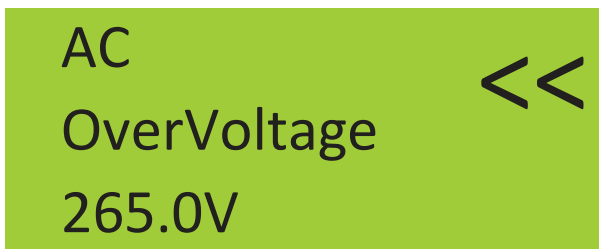


Рис. 8.19 Параметры защиты



ПРИМЕЧАНИЕ:

Доступ только для инженеров.



TESLUM <<

AC OverFreq
51.50Hz

AC LowFreq <<
47.50Hz

Рис. 8.17 Настраиваемые параметры

9 Ремонт и техническое обслуживание

Стринговый инвертор не требует регулярного технического обслуживания. Однако скопление грязи и пыли может повлиять на рабочие характеристики радиатора инвертора. Рекомендуется очищать инвертор с помощью мягкой чистой щетки. Если поверхность слишком загрязнена и мешает считыванию показаний с экрана или показаний индикаторов, можно протереть инвертор влажной тряпкой.



ВНИМАНИЕ:

Во время работы корпус прибора нагревается. Касание корпуса может привести к ожогам. Перед очисткой выключите инвертор и дайте ему остыть.



Не используйте растворители, абразивные материалы или коррозионные материалы при очистке инвертора.

TESLUM

10 Информация об ошибках и обработка

Однофазные инверторы разработаны в соответствии со стандартами подключения приборов к сети электропитания. Инверторы соответствуют требованиям безопасности и электромагнитной совместимости.

10.1 Коды ошибок

В случае нарушения работы инвертора на экране отобразится аварийное сообщение. Инвертор может прекратить подачу энергии в сеть. Коды ошибок и соответствующие им аварийные сообщения приведены в таблице 10.1.

Код	Описание
F01	Неправильная полярность подключения на входе
F02	Ошибка полного сопротивления по постоянному току
F03	Утечка по постоянному току
F04	Прерывание в результате замыкания на землю
F05	Ошибка чтения памяти
F06	Ошибка записи в память
F07	Ошибка плавкого предохранителя
F08	Ошибка заземления
F09	БТИЗ поврежден из-за чрезмерного падения напряжения
F10	Неисправность вспомогательного выключателя
F11	Ошибка основного контактора со стороны переменного тока
F12	Ошибка вспомогательного контактора со стороны переменного тока
F13	Код зарезервирован
F14	Перегрузка по току со стороны постоянного тока
F15	Перегрузка по току со стороны переменного тока
F16	Ошибка УЗО, утечка со стороны постоянного тока
F17	Трёхфазный ток, перегрузка по току
F18	Перегрузка по току со стороны переменного тока, неисправности оборудования
F19	Совокупность аппаратных сбоев
F20	Перегрузка по току со стороны постоянного тока, неисправности оборудования
F21	Утечка по постоянному току
F22	Аварийное отключение (если есть кнопка)
F23	Утечка по переменному току
F24	Ошибка полного сопротивления по постоянному току
F25	Ошибка обратного постоянного тока
F26	Несбалансированный постоянный ток на основной шине
F27	Ошибка постоянного тока
F28	Большой постоянный ток на инверторе 1
F29	Ошибка переключателя нагрузки со стороны переменного тока
F30	Ошибка основного контактора со стороны переменного тока
F31	Ошибка вспомогательного контактора со стороны переменного тока
F32	Большой постоянный ток на инверторе 2
F33	Перегрузка по переменному току

TESLUM

F34	Перегрузка по переменному току
F35	Сеть переменного тока не доступна
F36	Ошибка фазы сети переменного тока
F37	Сбой трехфазного напряжения
F38	Сбой трехфазного переменного тока
F39	Перегрузка по переменному току
F40	Перегрузка по постоянному току
F41	Линия переменного тока, высокое напряжение на фазах W, U
F42	Линия переменного тока, низкое напряжение на фазах W, U
F43	Линия переменного тока, высокое напряжение на фазах V, W
F44	Линия переменного тока, низкое напряжение на фазах V, W
F45	Линия переменного тока, высокое напряжение на фазах U, V
F46	Линия переменного тока, низкое напряжение на фазах U, V
F47	Превышение частоты со стороны переменного тока
F48	Превышение частоты со стороны переменного тока
F49	Перегрузка по току на фазе U
F50	Перегрузка по току на фазе V
F51	Перегрузка по току на фазе W
F52	Индуктор переменного тока A, фазный ток, высокий постоянный ток
F53	Индуктор переменного тока B, фазный ток, высокий постоянный ток
F54	Индуктор переменного тока C, фазный ток, высокий постоянный ток
F55	Слишком высокое напряжение на шине постоянного тока
F56	Слишком низкое напряжение на шине постоянного тока
F57	Ошибка обратного переменного тока
F58	Сеть переменного тока, перегрузка по току на фазе U
F59	Сеть переменного тока, перегрузка по току на фазе V
F60	Сеть переменного тока, перегрузка по току на фазе W
F61	Перегрузка по току, регулятор A
F62	Перегрузка по току, регулятор B
F63	Перегрузка по току, регулятор C
F64	Высокая температура радиатора

Таблица 10.1 Коды ошибок

TESLUM

10.2 Устранение неисправностей

F41-F48	Проверьте значение переменного тока
F35	Проверьте напряжение сети
F37,F38	Проверьте напряжение сети и сбросьте настройки инвертора
F55,F56	Проверьте напряжение группы фотоэлектрических модулей
F26	Сбросьте настройки инвертора и свяжитесь в поставщиком
F14,F15	Сбросьте настройки инвертора и свяжитесь в поставщиком
F21,F23	Проверьте группу фотоэлектрических модулей или переменный ток
F39,F40	Проверьте не превышает ли значение напряжение установленного
F64	Проверьте температуру инвертора

Таблица 10.2 Устранение неисправностей



ПРИМЕЧАНИЕ:

Если на экране вашего стрингового инвертора SUN-1K/1.5K/2K/3KW отображается сообщение с кодом

какой-либо ошибки из таблицы 10-1, и проблема не может быть устранена сбросом настроек оборудования, пожалуйста, свяжитесь с нашим дистрибьютором, и предоставьте ему следующие сведения:

1. Серийный номер инвертора;
2. Название компании-дистрибьютора/дилера, продавшего инвертор (если возможно);
3. Дата установки;
4. Описание проблемы (включая код ошибки на экране и состояние светодиодных индикаторов);
5. Контактные данные.

TESLUM

11 Характеристики

Модель	SUN-1K-G	SUN-2K-G	SUN-3K-G
Источник энергии	Фотоэлектрические модули, подключаемые к сети		
Макс. мощность по пост. току (кВт)	1.1	2.2	3.3
Макс. входное напряжение пост. тока (В)	500		
Начальное входное напряжение постоянного тока (В)	80	120	120
Рабочий диапазон макс. точки мощности (В)	70~500	100~500	100~500
Макс. входной пост. ток (А)	10		
Кол-во контроллеров макс. точек мощности/ групп фотоэлектронных модулей на контроллер	1/1		
Ном. выходная мощность (кВт)	1	2	3
Макс. активная мощность (кВт)	1.1	2.2	3.3
Номинальное напряжение сети переменного тока (В)	230		
Диапазон напряжение сети переменного тока (В)	160~270		
Номинальная частота сети	50/60 (опционально)		
Фазы	Одна фаза		
Номинальный выходной ток сети переменного тока (А)	4.3	8.7	13.1
Макс. выходной ток сети переменного тока (А)	4.7	9.6	14
Выходной коэффициент мощности	>0.99		
Коэффициент нелинейных искажений	<3%		
Постоянный ток инъекции (мА)	<0.5%		
Диапазон частоты тока сети	47-52 или 57-62 (опционально)		
Макс. эффективность	97.3%	97.5%	97.5%
Евро эффективность	97.1%	97.3%	97.3%
Эффективность контроллера макс. точки мощности (В)	>99%		
Защита	Защита от обратной полярности на стороне постоянного тока, защита от короткого замыкания на стороне переменного тока, защита от сверхтока на выходе; защита от перенапряжения на выходе; изоляционная прочность; контроль замыкания на землю; защита от перенапряжений; температурная защита; встроенный выключатель на стороне постоянного тока (опция)		
Габариты (мм)	330Ш×347.5В×127Г		
Вес (кг)	7		
Топология	Бестрансформаторный		
Внутреннее потребление	<1Вт (ночь)		
Рабочая температура	-25 ~ 60°C		
Степень защиты от проникновения пыли и воды	IP65		
Шумовое излучение (стандартное)	<30 дБ		
Принцип охлаждения	Программируемый принцип охлаждения		
Максимальная рабочая высота без ухудшения характеристик	2000 м		
Срок службы	>20 лет		
Стандарты подключения к сети	EN50438;IEC61727;VDE4105;NB/T32004(CQC);IEC62109-1-2		

TESLUM

Влажность окр. среды	0~100%
Безопасность ЭМС / Стандарт	IEC62109-1/-2, EN61000-6-1, EN61000-6-3
DC подключение	MC-4 сочленяемый разъем
AC подключение	IP65 коннектор
Экран	LCD1602
Интерфейс	RS485/RS232